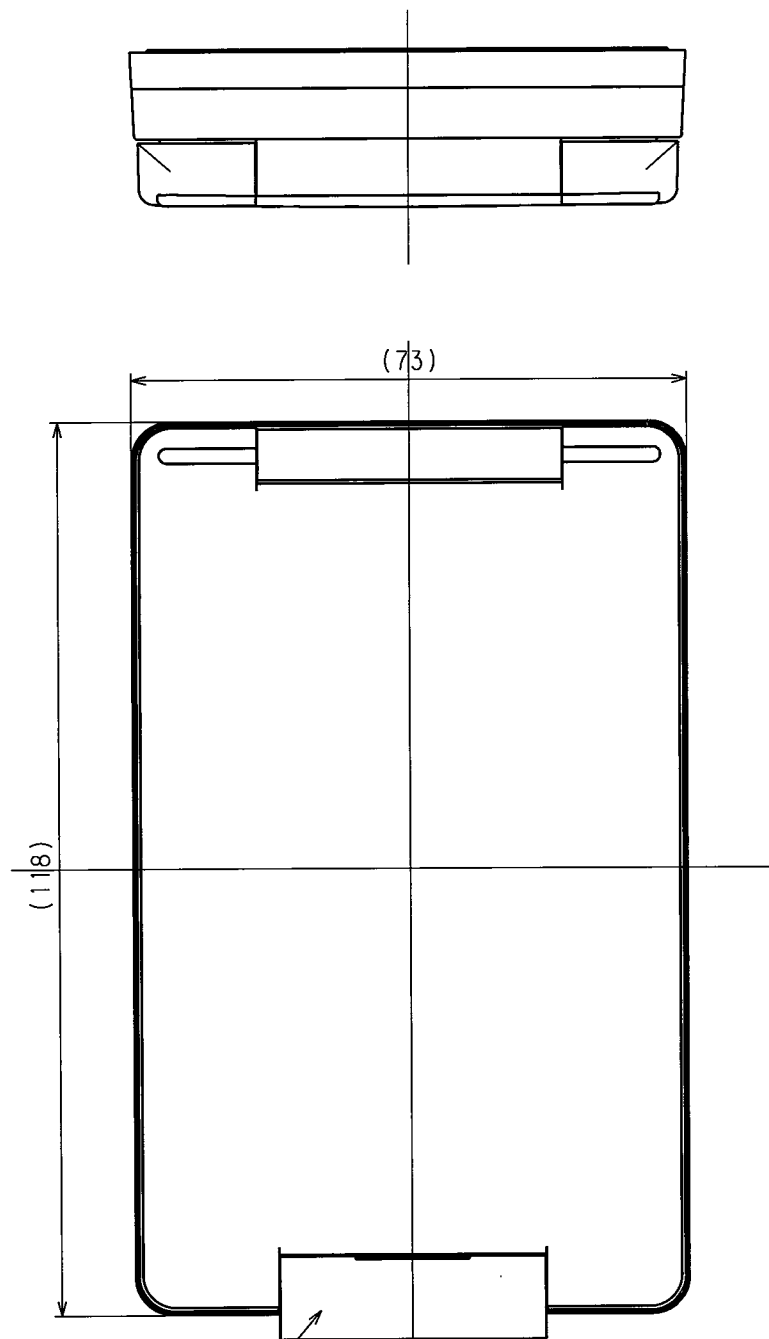
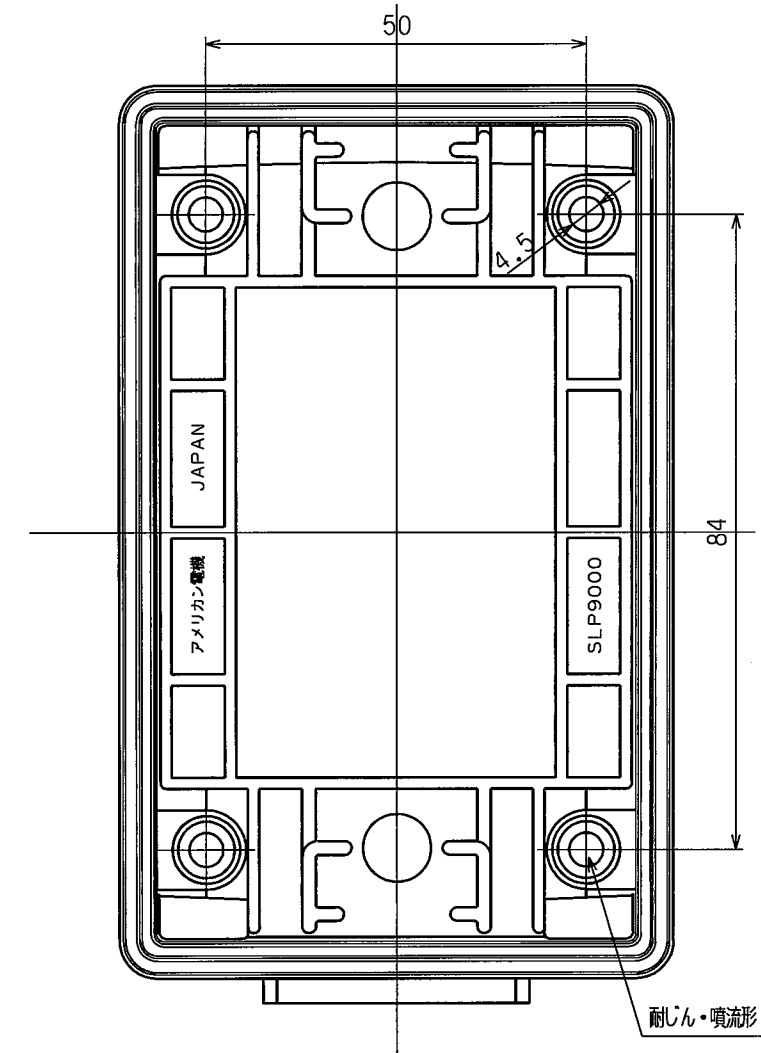
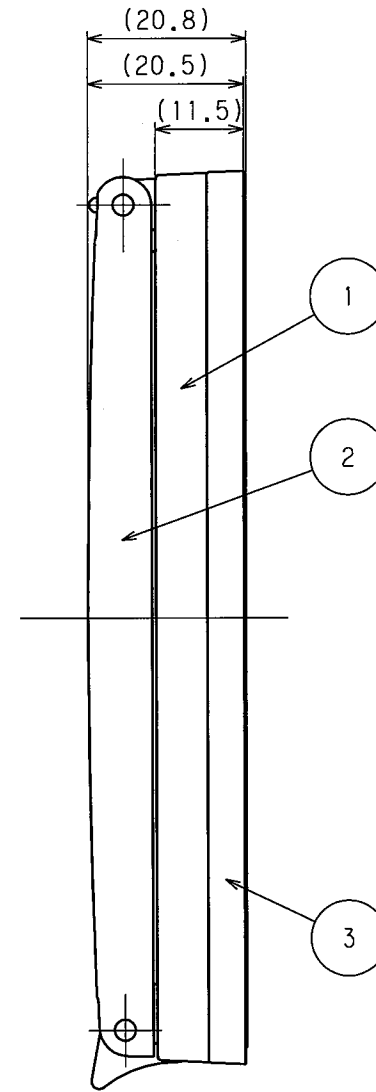
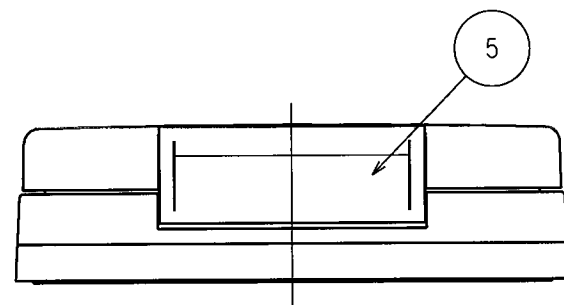


訂正	年月日	内 容	担 当	訂正	年月日	内 容	担 当
△				△			
△				△			
△				△			

お客様用図面



ロック推奨ラベル・貼付箇所



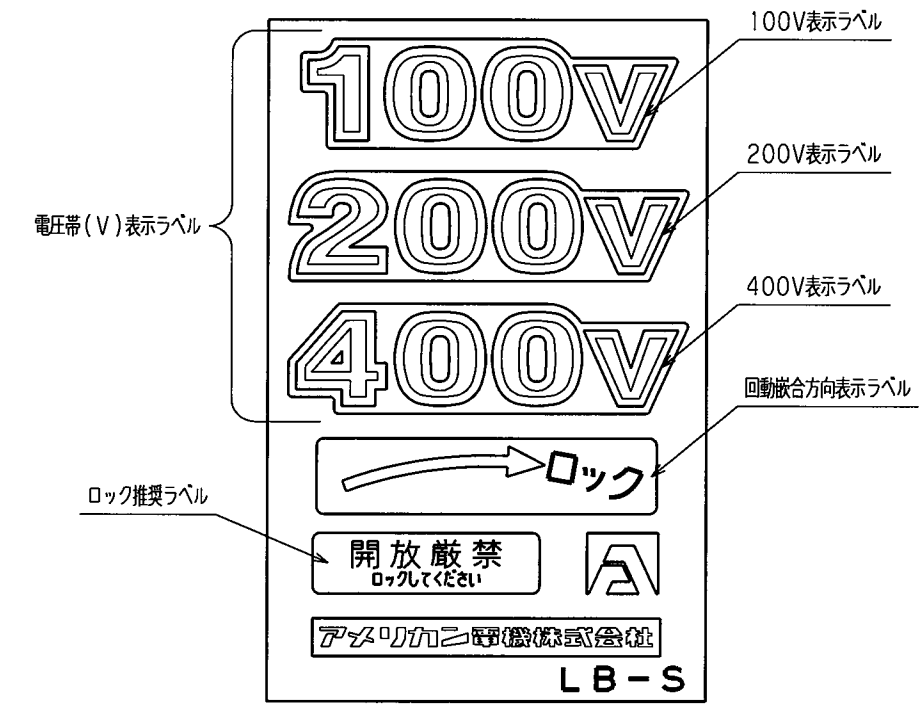
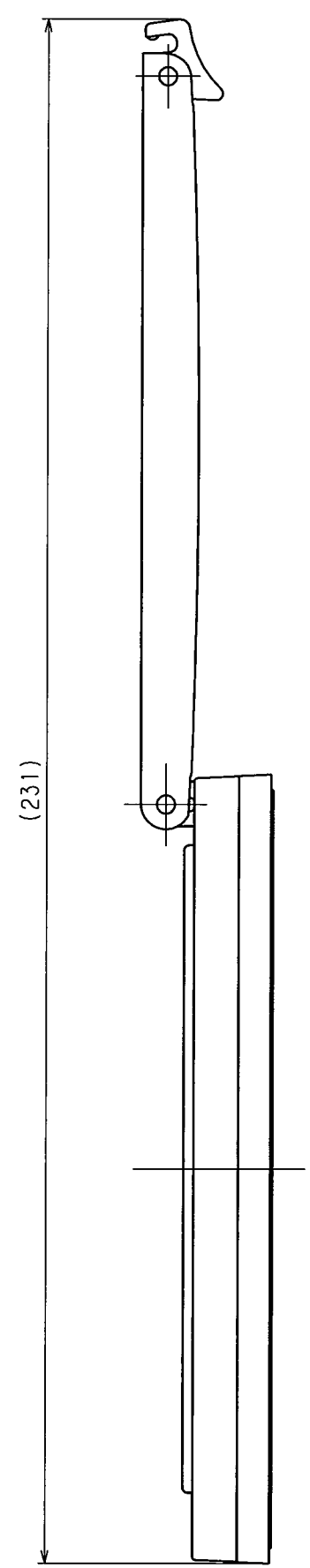
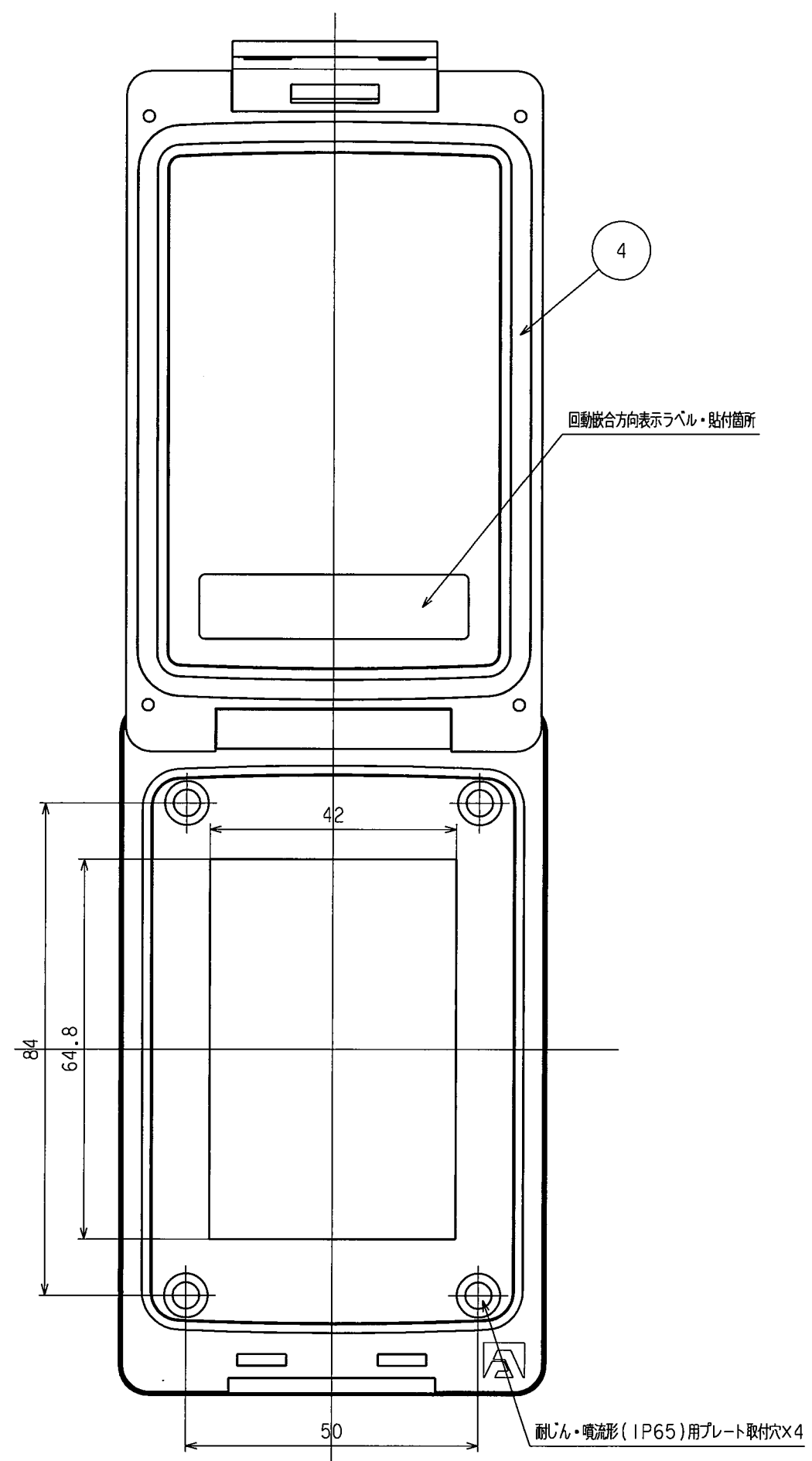
電線接続方式： \_\_\_\_\_  
 適用圧着端子： \_\_\_\_\_  
 適用電線： \_\_\_\_\_  
 適用規格：JISC0920 IPコード  
 保護等級：全閉時 IP65 (耐じん・噴流)  
 SLP9000 (白色)  
 SLP9000-SV (銀色)

※耐じん・噴流形 (IP65) 性能は、4点止めにおけるもの

2					定格	
1					製品名	多目的用プレート (防じん・防水形シーロックプレート)
部番	部	品	名	箇	数	要
製	検	承	変	尺	1/1	第3角法
本	松	小	松	図		番
06.10.13	07.5.17	07.5.22	11.6.15	アメリ		客
				カ		59250-1
				電		発
				機		行
				株		07年 5月 22日
				式		
				有		
				限		
				公		
				司		

訂正年月日	内容	担当	訂正年月日	内容	担当
△			△		
△			△		
△			△		

お客様用図面



6 シーロックプレート専用ラベル  
貼付の指定箇所へ、または状況に応じて適宜ご使用ください。

電線接続方式： \_\_\_\_\_  
 適用圧着端子： \_\_\_\_\_  
 適用電線： \_\_\_\_\_  
 適用規格：JISC0920 IPコード  
 保護等級：全閉時 IP65 (耐じん・噴流)  
 SLP9000 (白色)  
 SLP9000-SV (銀色)

6	シーロックプレート専用ラベル		(添付品)
5	フック	1	ポリアミド樹脂製
4	カバー・パッキング	1	シリコンゴム製
3	プレート・パッキング	1	ゴム性ビニル樹脂製
2	カバー	1	ポリアミド樹脂製
1	プレート	1	ポリアミド樹脂製

定格	
製品名	多目的用プレート (防じん・防水形シーロックプレート)
型番	<b>SLP9000</b>

部番	部品名	箇	数	摘	要
製図	検図	承認	変更承認	尺度	1/1
本	松川	小池			
06.10.13	07.5.17	07.5.22	16.2.18		



図番	客 59250-2
発行	07年 5月 22日

カバー全開図