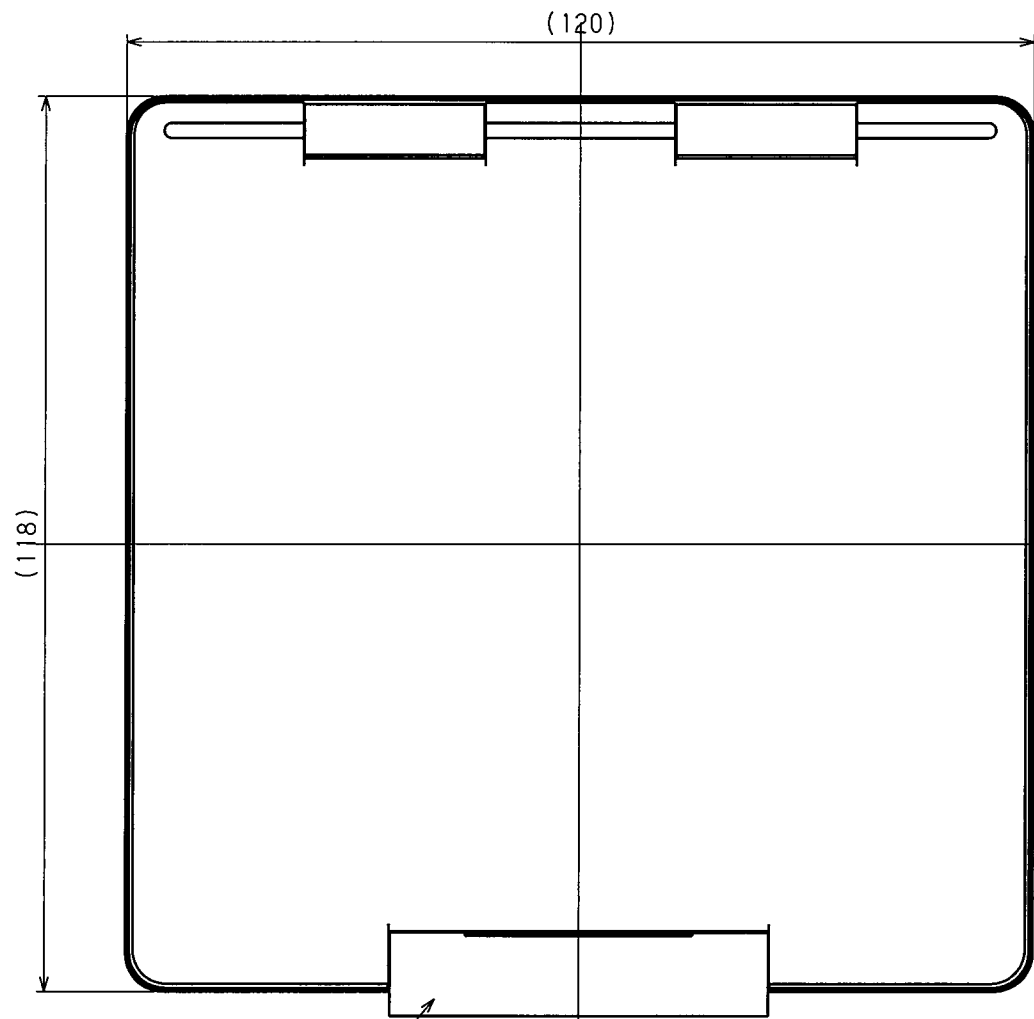
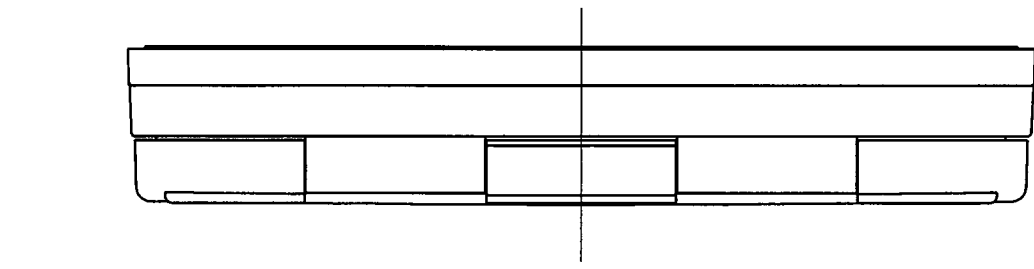
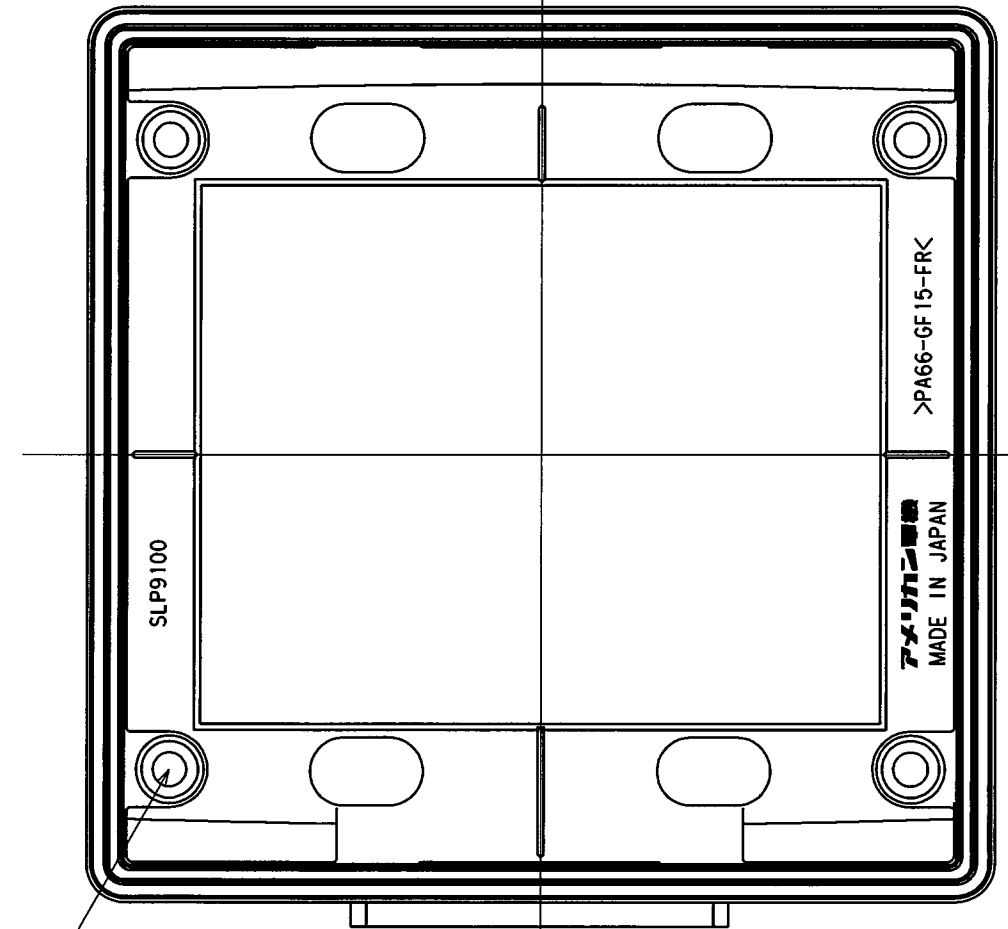
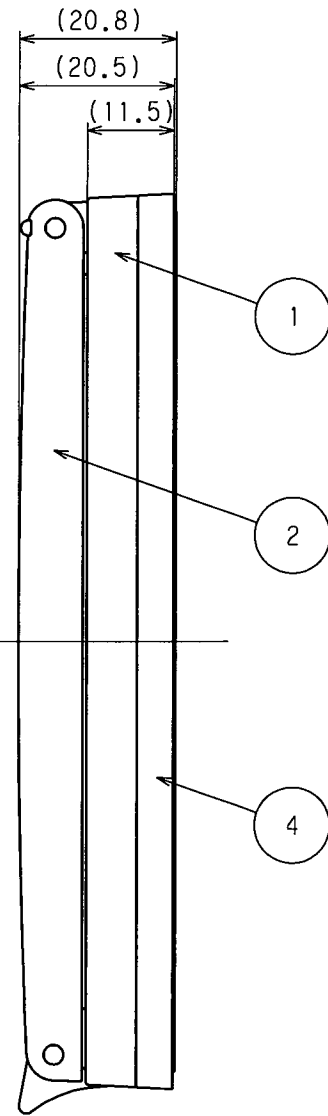
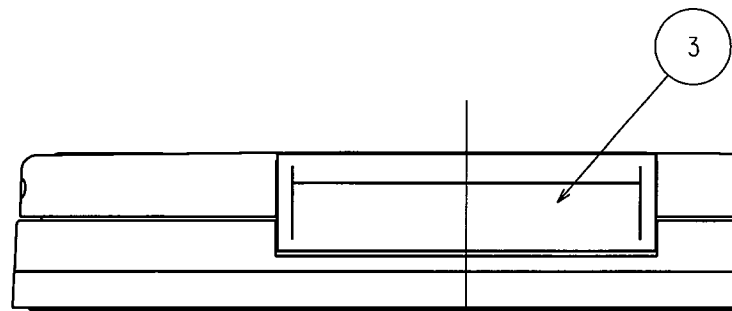


訂正	年月日	内 容	担 当	訂正	年月日	内 容	担 当
△				△			
△				△			
△				△			

お客様用図面



ロック推奨ラベル・貼付箇所

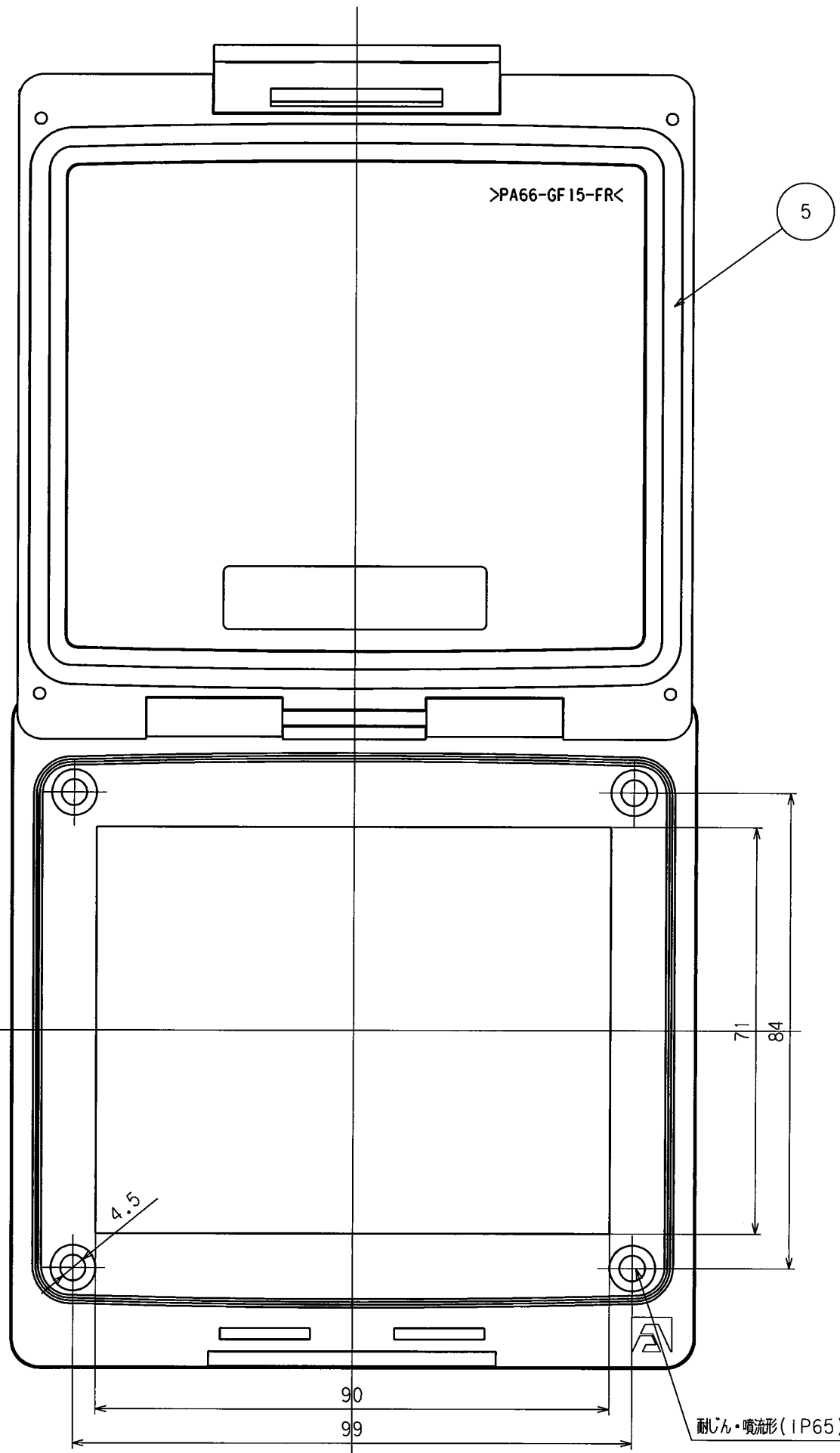


耐じん・噴流形 (IP65) 用プレート取付穴×4

2						製品名	防じん・防水形シーロックプレート (多目的用)	
1						型番	SLP9100	
部番	部	品	名	箇	数	摘	要	図
製	図	検	図	承	認	変	更	承
尺	度	1 / 1		第 3 角 法		図	番	客 6 5 1 5 0 - 1
稲	葉	松	川	松	川	アメリカン電機株式会社		発
'12.10.30	'12.10.31	'12.11.2	'15.12.16					行
								'12年 11月 2日

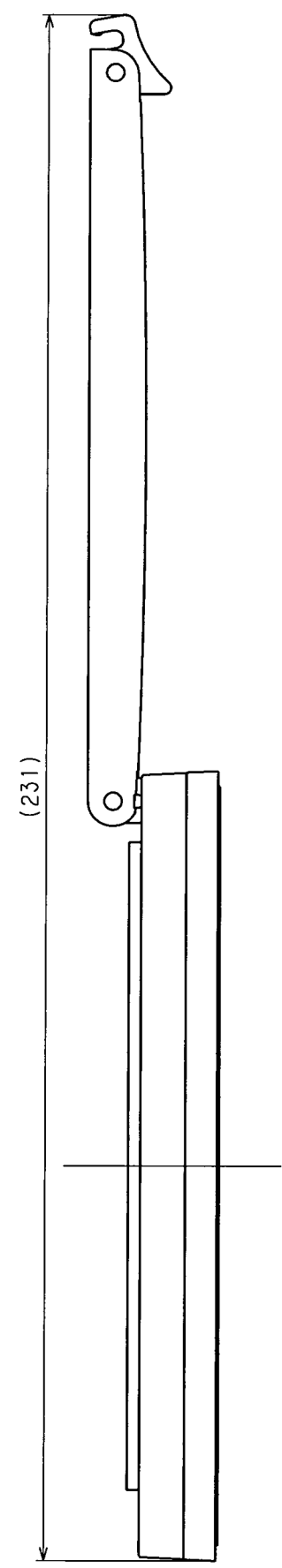
訂正	年月日	内 容	担 当	訂正	年月日	内 容	担 当
△				△			
△				△			
△				△			

お客様用図面

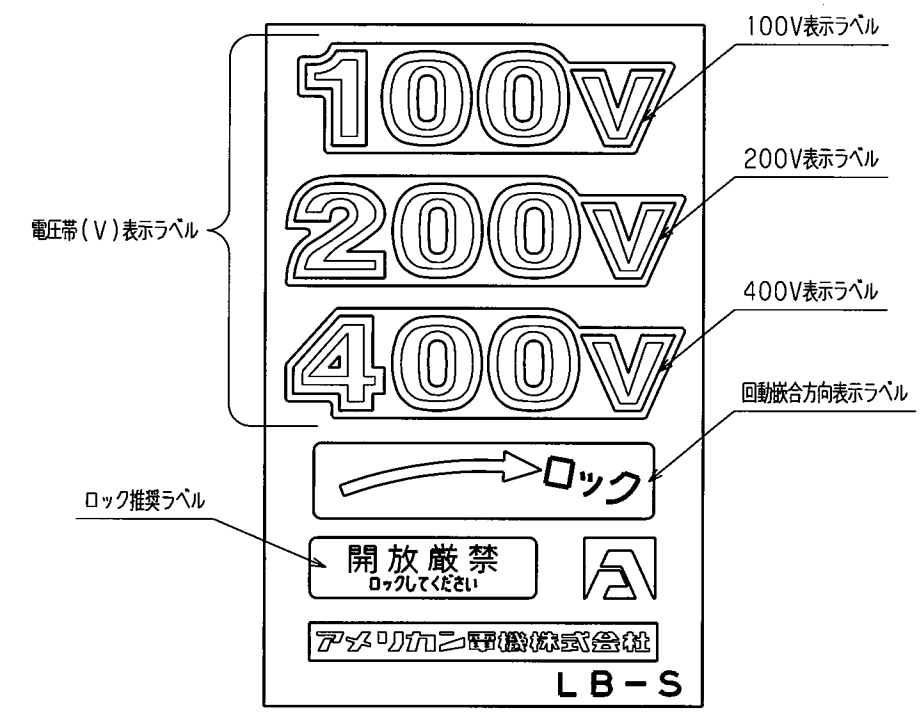


耐じん・噴流形 (IP65) 用プレート取付穴×4

カバー全開図



(231)



6 シーロックプレート専用ラベル
貼付の指定箇所へ、または状況に応じて適宜ご使用ください。

電線接続方式： _____
 適用圧着端子： _____
 適用電線： _____
 適用規格： JISC0920 IPコード
 保護等級： 全閉時 IP65 (耐じん・噴流)
 SLP9100 (白色)
 SLP9100-SV (銀色)

※耐じん・噴流形 (IP65) 用プレート取付穴4箇所を取付た場合のみ IP65性能を有する

6	シーロックプレート専用ラベル	1	(添付品)
5	カバーパッキング	1	シリコンゴム製
4	プレートパッキング	1	ゴム性ビニル樹脂製
3	フック	1	ポリアミド樹脂製
2	カバー	1	ポリアミド樹脂製
1	プレート	1	ポリアミド樹脂製

製品名	防じん・防水形シーロックプレート (多目的用)
型番	SLP9100

部番	部 品 名	箇 数	摘 要	製 品 名	防じん・防水形シーロックプレート (多目的用)
製 図	検 図	承 認	変 更 承 認	尺 度	1 / 1
製 図	稲 葉	検 図	松 川	尺 度	第 3 角 法
承 認	小 池	変 更 承 認	松 川	尺 度	1 / 1
変 更 承 認	松 川	尺 度	1 / 1	第 3 角 法	図 番 客 6 5 1 5 0 - 2
尺 度	1 / 1	第 3 角 法	図 番	客 6 5 1 5 0 - 2	発 行 '12年 11月 2日
第 3 角 法	図 番	客 6 5 1 5 0 - 2	発 行	'12年 11月 2日	

アメリカン電機株式会社