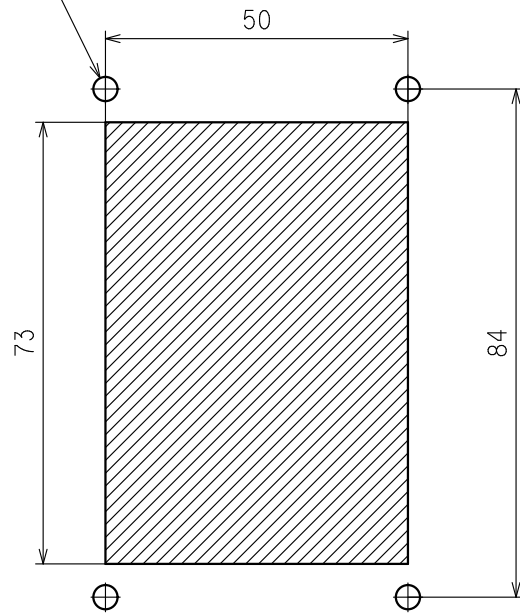


## ■ パネルカット寸法例

( コンセントを使用せずに、シーロックプレートをパネルに直接取り付ける場合 )

- SLP1000(-SV)
- SLP1100(-SV)
- SLP3000(-SV)
- SLP4000(-SV)
- SLP9000(-SV)

4点止め用取付穴  
M4×4



- SLP5000(-SV)
- SLP9100(-SV)

4点止め用取付穴  
M4×4

