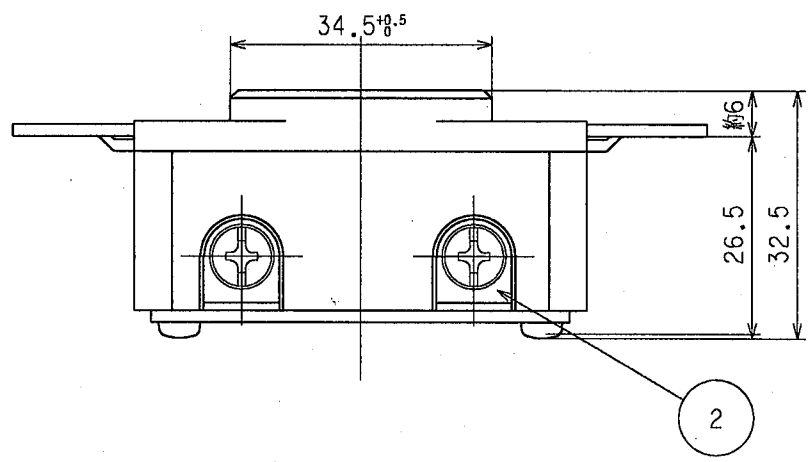
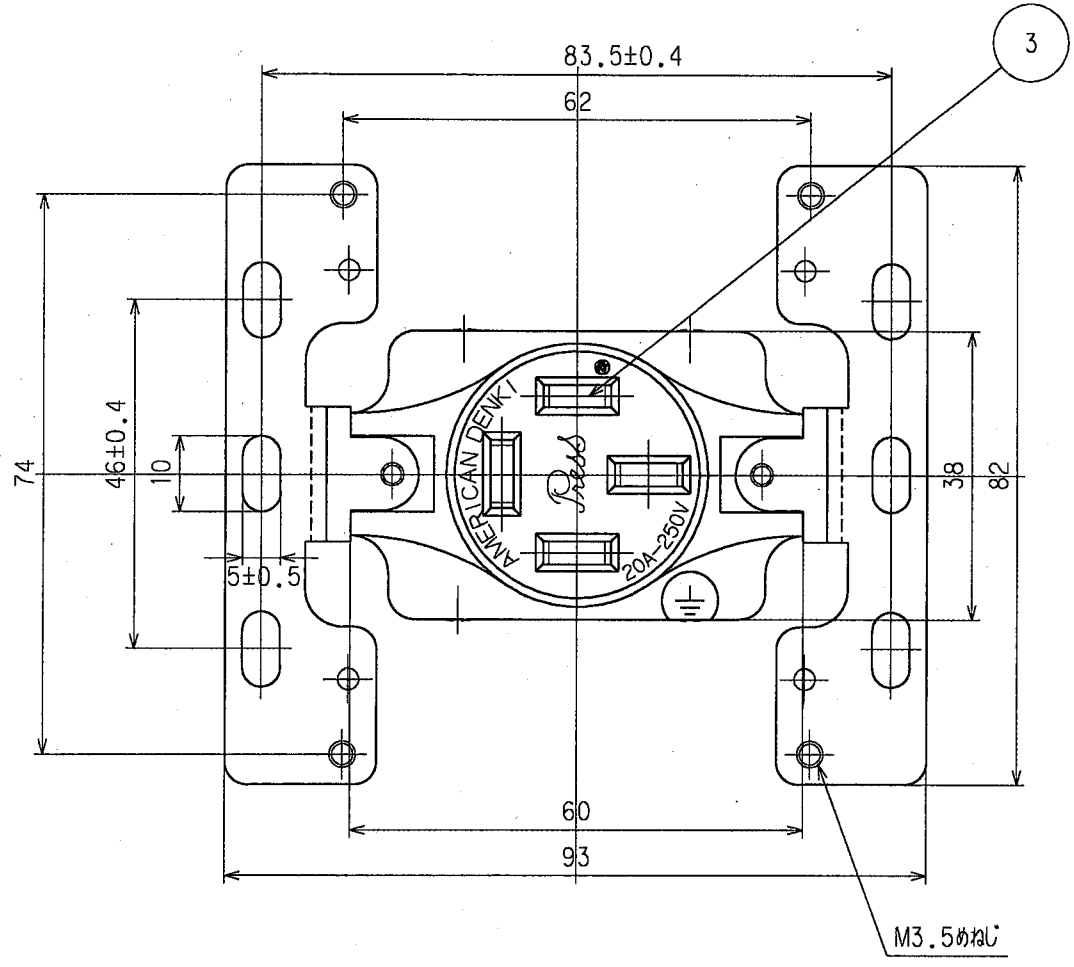


訂正	年月日	内容	担当	訂正	年月日	内容	担当
△	02.9.18	認可番号から<PS>表示変更のため削除	本	△			
△	04.2.27	裏当金形状変更	本	△			
△				△			


お客様用図面



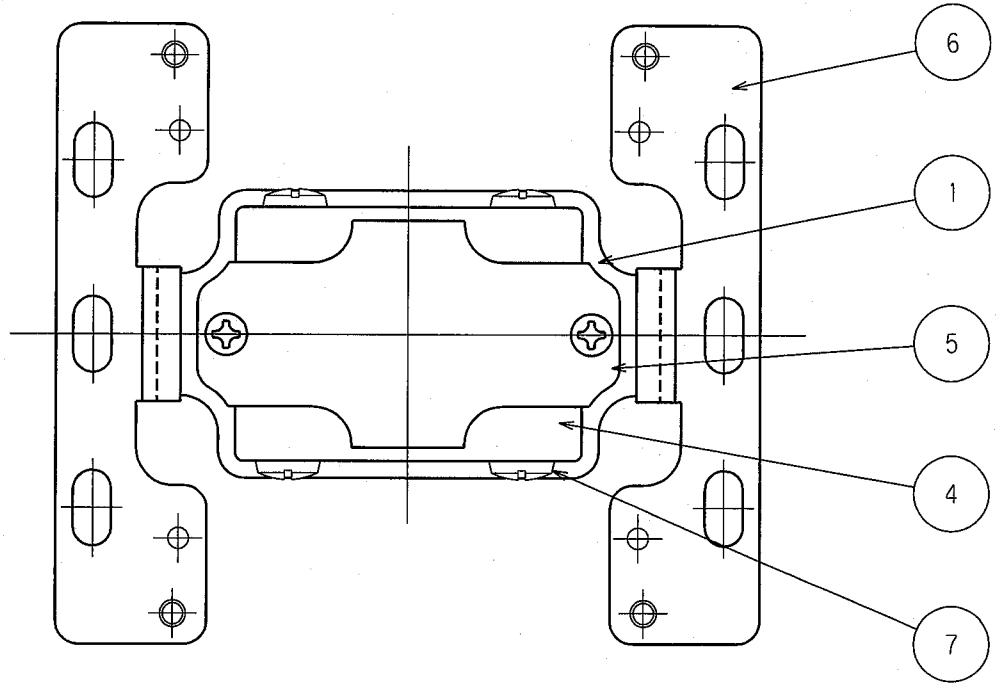
定格	接地形3P 20A 250V
製品名	防水プレート組込用埋込コンセント
型番	T135

部番	部品名	箇数	摘要
製図	検図	承認	変更承認
野口	伊東	小池	
57.5.28	57.5.28	57.5.28	04.3.5

尺度 1/1 第3角法 図番 客700(防)-1
 発行 57年5月28日


アメリカン電機株式会社

訂正	年月日	内 容	担 当	訂正	年月日	内 容	担 当	お客様用図面
△	04.2.27	裏当金形状変更	本	△				
△	05.4.5	±から+に変更	新井	△				
△				△				



特定電気用品適合品
 電線接続方式：圧着端子式、巻締式
 適用圧着端子：R3.5-4
 適用電線：1V φ2, φ2.6 3.5mm²
 適用規格：JISC8303 配線用差込接続器

7	端子ねじ	4	黄銅 M4
6	取付金具	2	軟鋼 亜鉛メッキ、クロメート処理
5	裏当金	1	軟鋼 亜鉛メッキ、クロメート処理
4	絶縁板	1	ポリカーボネイト樹脂板
3	刃受	4	リン青銅
2	端子	4	黄銅
1	ボディ	1	ユリア樹脂

定格	接地形3P 20A 250V
製品名	防水プレート組込用埋込コンセント
型番	T135

部番	部 品 名	箇 数	摘 要
----	-------	-----	-----

製 図	検 図	承 認	変 更 承 認	尺 度	1 / 1	第 3 角 法	図 番	客700(防)-2
鈴木	小池	小池			アメリカン電機株式会社	発 行	57年 5 月 28日	
57・5・28	57・5・28	57・5・28	06・1・24					