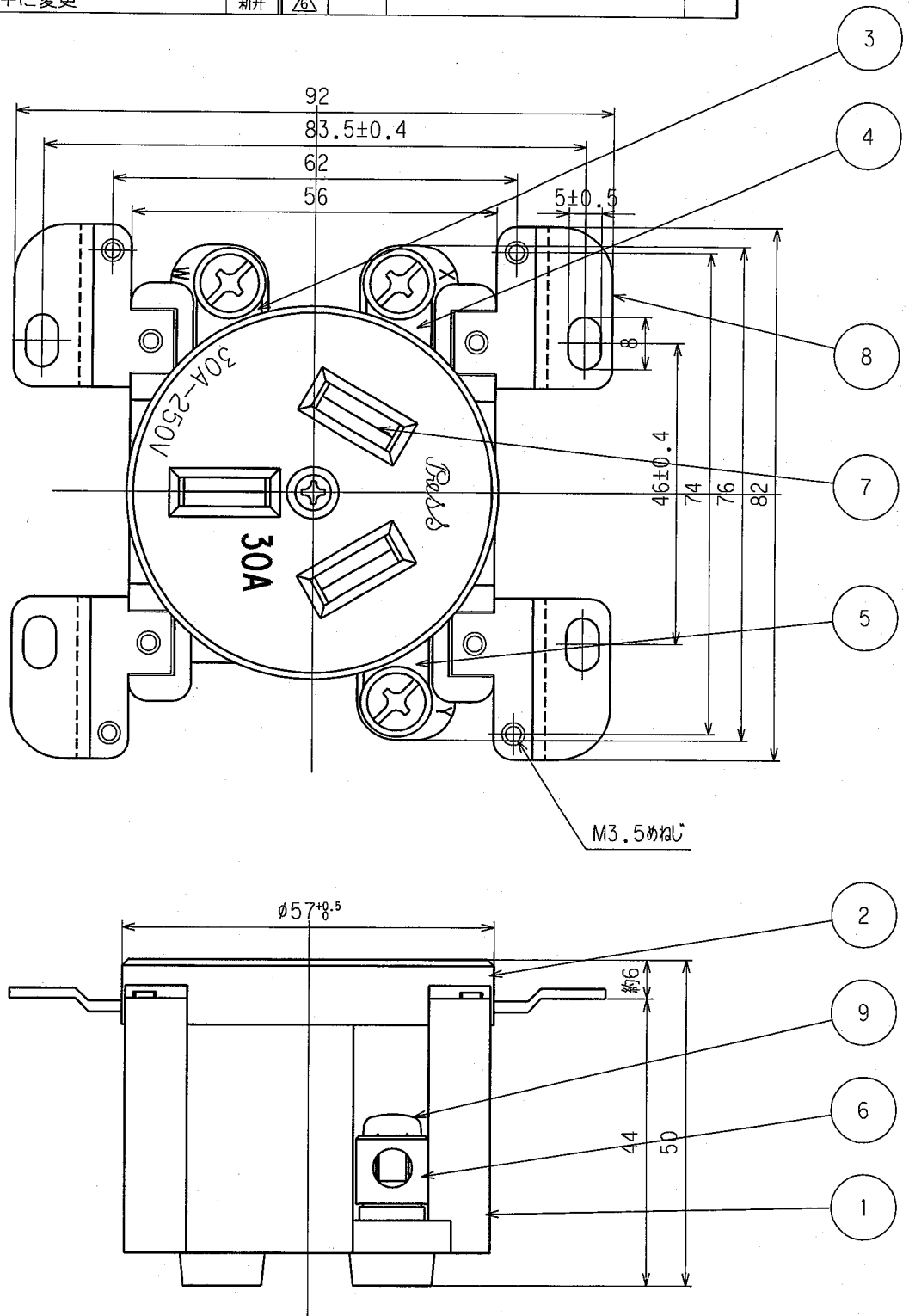


訂正	年月日	内容	担当	訂正	年月日	内容	担当
△1	03.1.9	認可番号削除	本	△1			
△2	05.1.5	定格表示追加	本	△2			
△3	05.4.5	±から+に変更	新井	△3			

お客様用図面

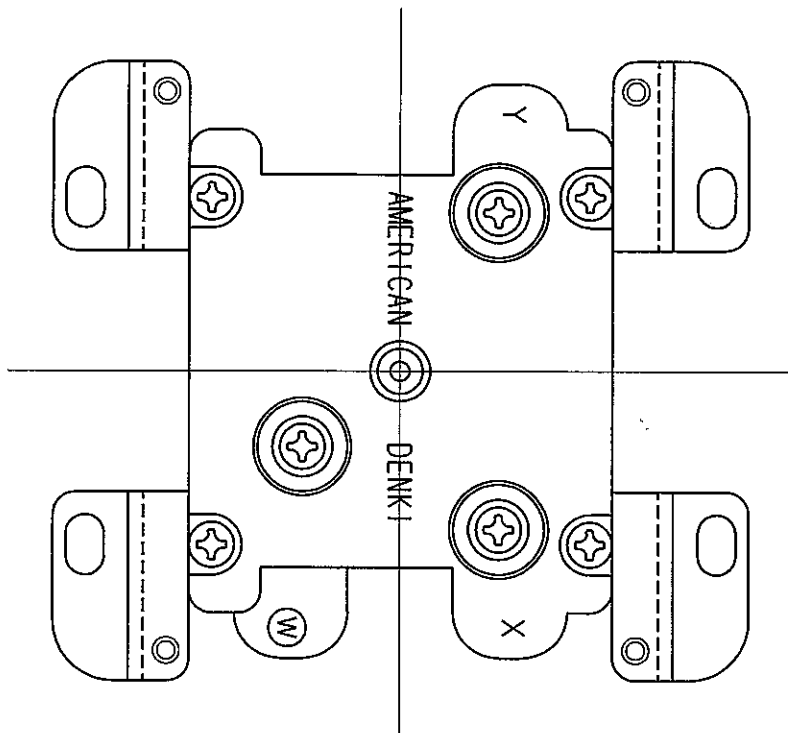


定格	3P 30A 250V
製品名	防水形埋込コンセント
型番	T330B

部番	部品名	箇数	摘要
製図	検図	承認	変更承認
野口	戸田	小池	
7.7.5	7.7.5	7.7.5	2017.7.27

尺度	1 / 1	第 3 角 法	図 番	審6100-1(30A-防)
アメリカン電機株式会社			発行	7 年 7 月 5 日

訂正	年月日	内 容	担 当	訂正	年月日	内 容	担 当	お客様用図面
①	02.3.15	座金A メッキ変更	本	①				
②	05.4.5	土から+に変更	新井	②				
③	08.5.13	座金材料及びメッキ仕様変更	本	③				



9	端子ねじ	3	黄銅 M5
8	取付金具	4	軟銅 亜鉛メッキ、クロメート処理
7	刃 受	3	リン青銅
6	棒端子	3	黄銅 ニッケルメッキ1ヶ スズメッキ2ヶ
5	座金C	1	銅 スズメッキ
4	座金B	1	銅 スズメッキ
3	座金A	1	銅 ニッケルメッキ
2	蓋	1	ユリア樹脂
1	ボディ	1	フェノール樹脂

特定電気用品適合品
 電線接続方式：押締式
 適用圧着端子：_____
 適用電線：1V $\phi 2.6$, $\phi 3.2$, 5.5mm^2
 適用規格：JISC8303 配線用差込接続器

部 番	部 品 名	箇 数	摘 要	定 格	3P 30A 250V
				製 品 名	防水形埋込コンセント
				型 番	T330B
製 図	検 図	承 認	変更承認	尺 度	1/1
野口	戸田	小池		第 3 角 法	
7.7.5	7.7.5	7.7.5	DX-5.0A	図 番	密6100-2(30A-防)
				発 行	7年7月5日

アメリカン電機株式会社