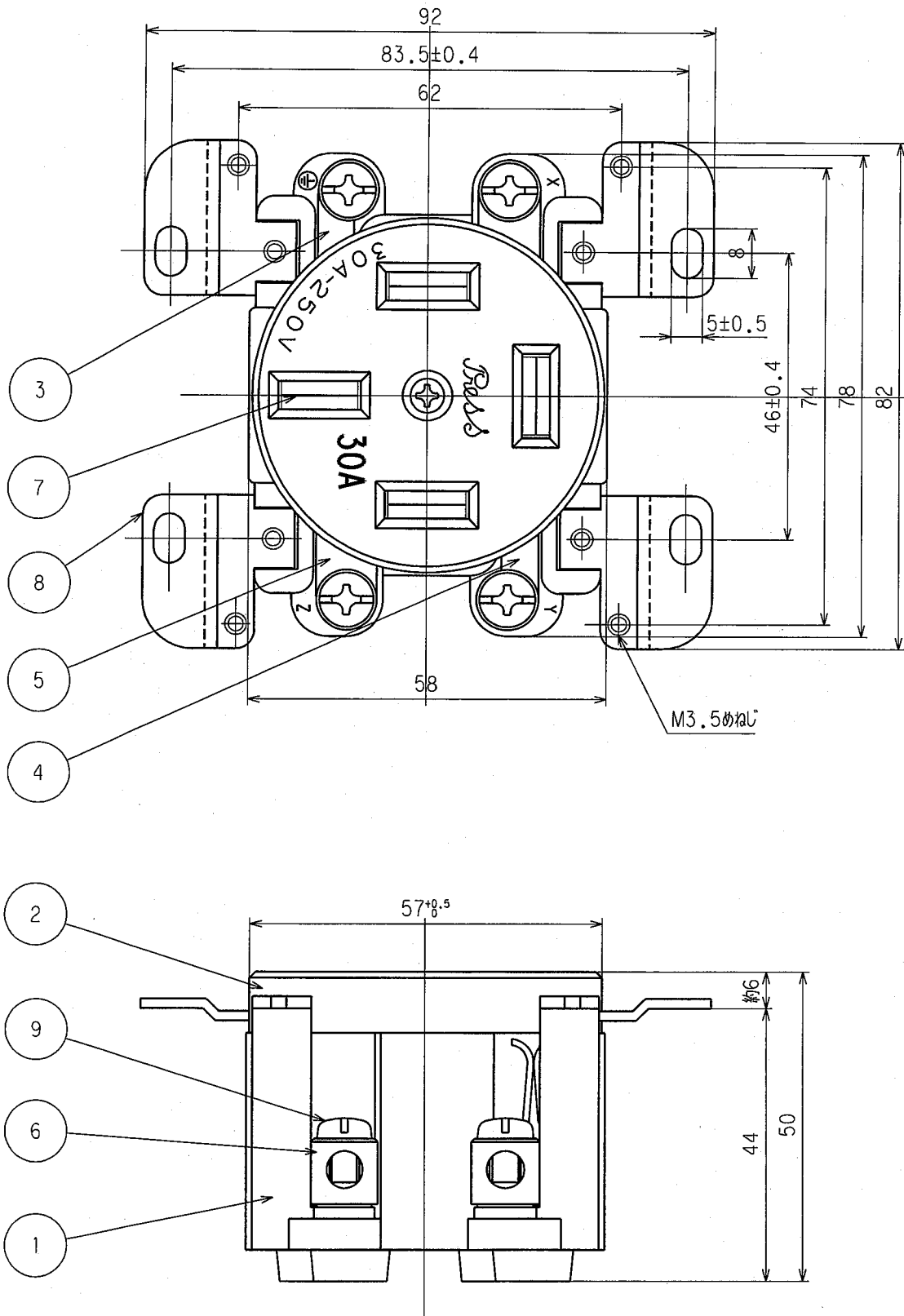


訂正年月日	内容	担当	訂正年月日	内容	担当
△ 03.1.9	認可番号削除	本本	△ 4		
△ 05.1.5	定格表示追加	本本	△ 5		
△			△ 6		

お客様用図面

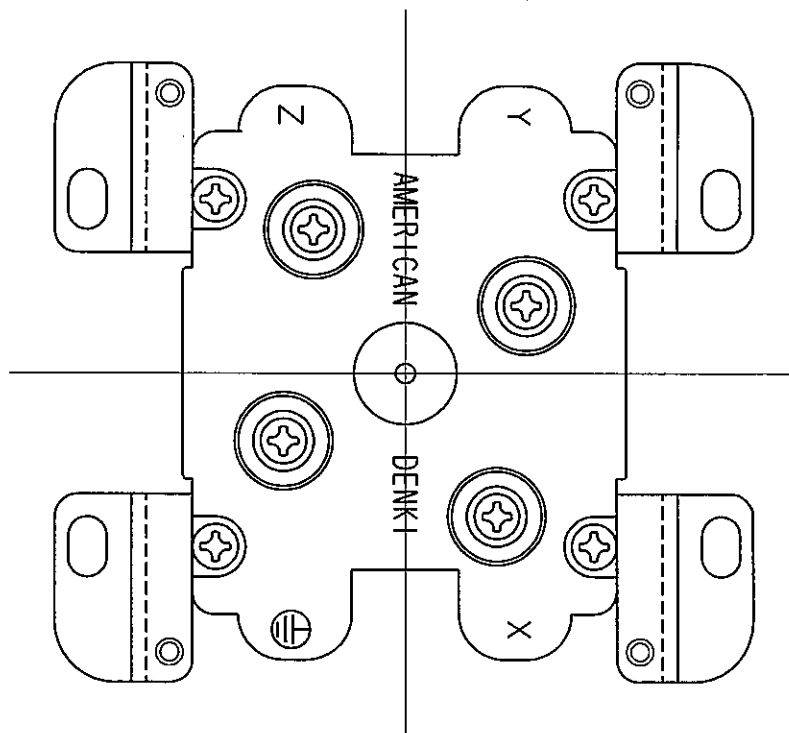


定格	接地形 3P 30A 250V
製品名	防水形埋込コンセント
型番	T340B

部番	部品名	箇数	摘要
製図	検図	承認	変更承認
野口	戸田	小池	
61・7・28	61・7・28	61・7・28	06・1・24

尺度	1/1	第3角法	図番	客6150-1(30A-防)
アメリカン電機株式会社			発行	00年12月4日

訂正	年月日	内 容	担 当	訂正	年月日	内 容	担 当	お客様用図面
△	02.3.15	座金 メッキ変更	本	△				
△	05.4.5	土から+に変更	新井	△				
△	08.5.13	座金材料及びメッキ仕様変更	本	△				



9	端子ねじ	4	黄銅 M5
8	取付金具	4	軟鋼 亜鉛メッキ、クロメート処理
7	刃 受	4	リン青銅
6	棒端子	4	黄銅 ニッケルメッキ1ヶ スズメッキ3ヶ
5	座金C	2	銅 スズメッキ
4	座金B	2	銅 スズメッキ
3	座金A	1	銅 ニッケルメッキ
2	蓋	1	エリア樹脂
1	ボディ	1	フェノール樹脂

特定電気用品適合品
 電線接続方式：押締式
 適用圧着端子： _____
 適用電線 : 1V φ2.6 φ3.2 5.5mm²
 適用規格 : JISC8303 配線用差込接続器

定 格	接地形3P 30A 250V
製 品 名	防水形埋込コンセント
型 番	T340B

製 図	検 図	承 認	変 更 承 認	尺 度	1 / 1	第 3 角 法	図 番	客6150-2(30A-防)
野口	戸田	小池			アメリカン電機株式会社		発 行	00年12月 4日
61.7.28	61.7.28	61.7.28	08.3.13					