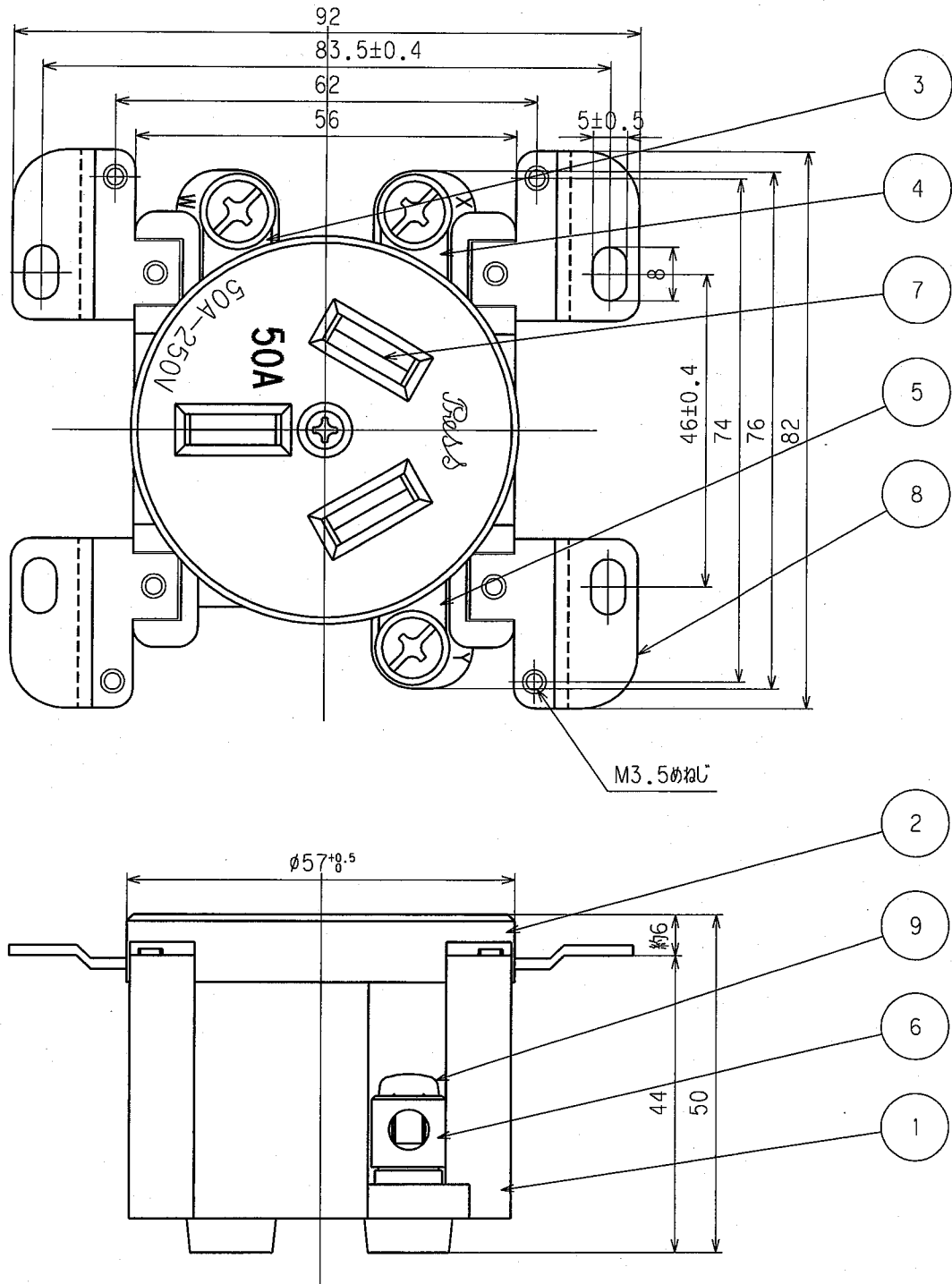


訂正年月日	内容	担当	訂正年月日	内容	担当
△ 03.1.9	認可番号削除	本	△ 4		
△ 05.1.5	定格表示追加	本	△ 5		
△ 05.4.5	±から+に変更	新井	△ 6		

お客様用図面



定格	3P 50A 250V
製品名	防水形埋込コンセント
型番	T530B

部番	部品名	箇数	摘要
製図	検図	承認	変更承認
野口	戸田	小池	
62.8.24	62.8.24	62.8.24	25-9.5

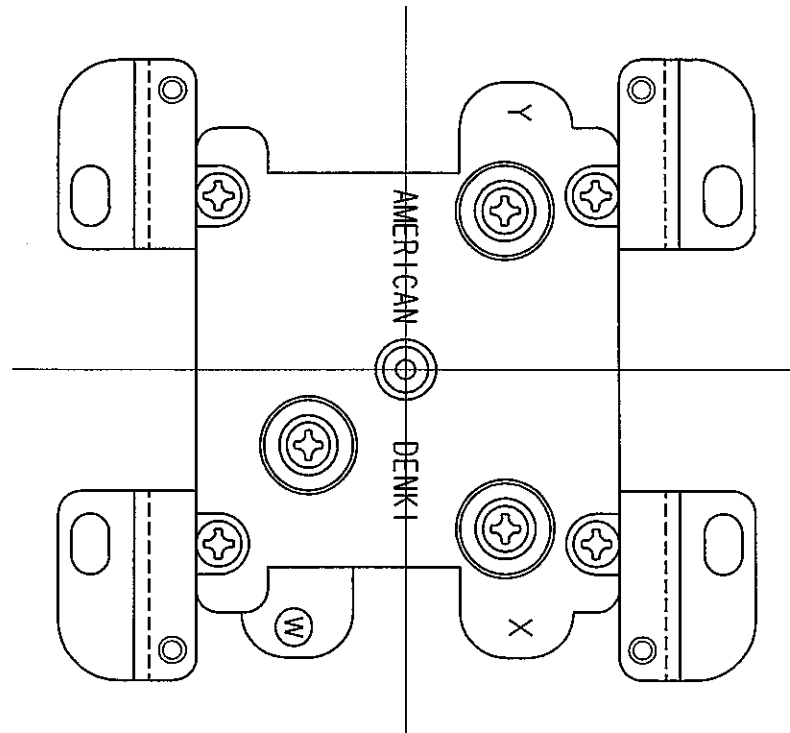


アメリカン電機株式会社

尺度	1/1	第3角法	図番	客6100-1(50A-防)
			発行	62年8月24日

訂正	年月日	内 容	担 当	訂正	年月日	内 容	担 当
△1	02.3.15	座金 メッキ変更	本	△4			
△2	05.4.5	土から+に変更	新井	△5			
△3	08.5.13	座金材料及びメッキ仕様変更	本	△6			

お客様用図面



9	端子ねじ	3	黄銅 M5
8	取付金具	4	軟銅 亜鉛メッキ、クロメート処理
7	刃受	3	リン青銅
6	棒端子	3	黄銅 ニッケルメッキ1ヶ スズメッキ2ヶ
5	座金C	1	銅 スズメッキ
4	座金B	1	銅 スズメッキ
3	座金A	1	銅 ニッケルメッキ
2	蓋	1	ユリア樹脂
1	ボディ	1	フェノール樹脂
部 番	部 品 名	箇 数	摘 要

特定電気用品適合品
 電線接続方式：押締式
 適用圧着端子：_____
 適用電線：1V 14mm²
 適用規格：JISC8303 配線用差込接続器

定 格	3P 50A 250V
製 品 名	防水形埋込コンセント
型 番	T530B

製 図	検 図	承 認	変 更 承 認	尺 度	1 / 1	第 3 角 法	図 番	客6100-2(50A-防)
野口	戸田	小池					発 行	62年 8 月 24日
62・8・24	62・8・24	62・8・24	62・8・24					