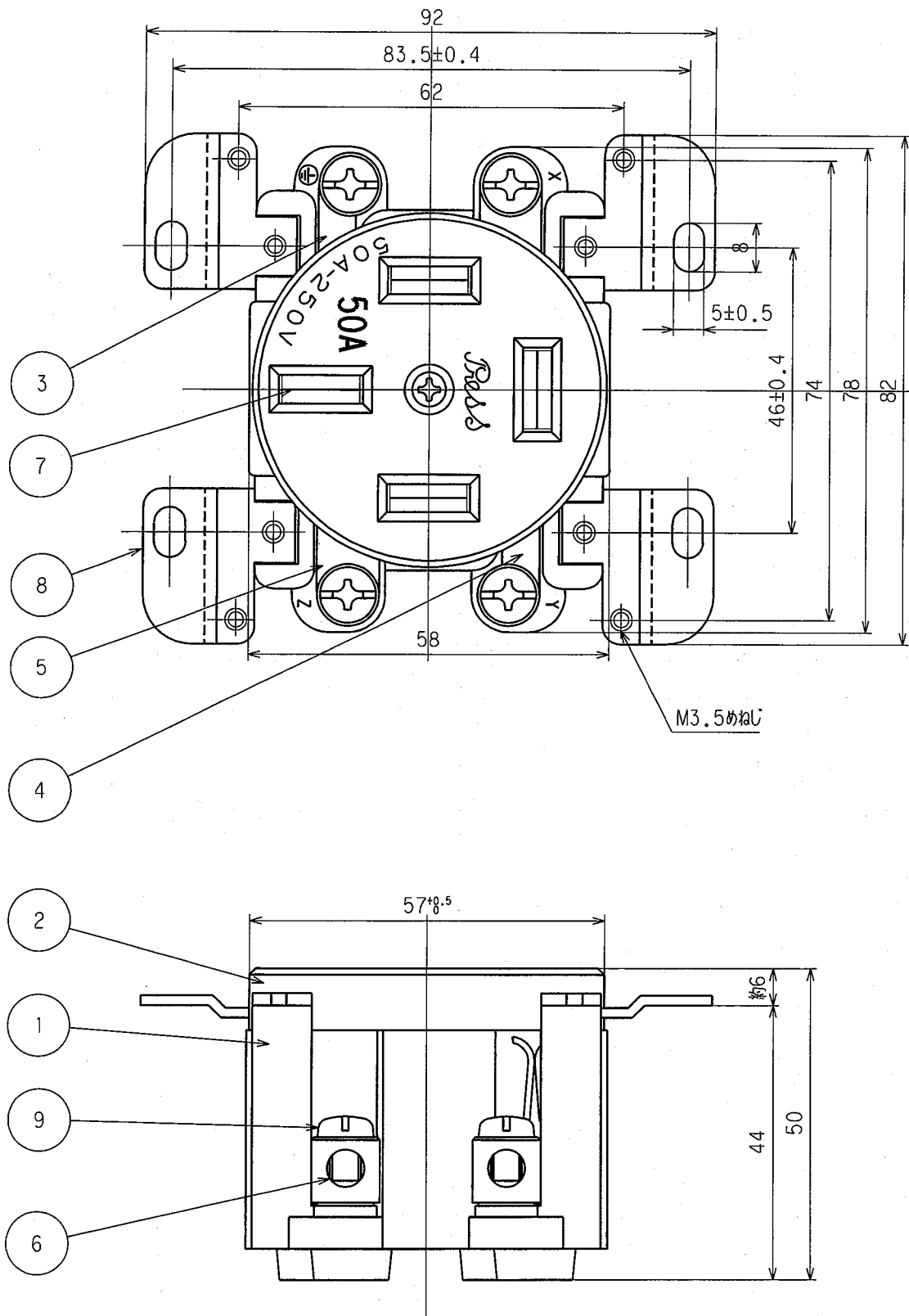


訂正	年月日	内 容	担 当	訂正	年月日	内 容	担 当
①	03.1.9	認可番号削除	本	④			
②	05.1.5	定格表示追加	本	⑤			
③				⑥			

お客様用図面



定格	接地形 3P 50A 250V
製品名	防水形埋込コンセント
型番	T540B

部番	部 品 名	箇 数	摘 要
製 図	検 図	承 認	変 更 承 認
野口	戸田	小池	
61・7・28	61・7・28	61・7・28	06・1・24

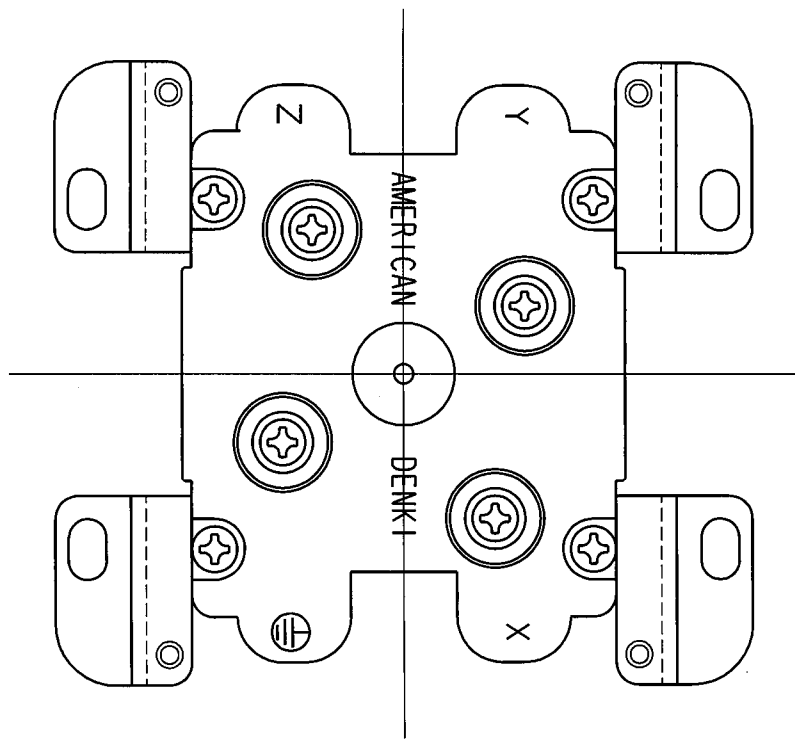


アメリカン電機株式会社

尺 度	1 / 1	第 3 角 法	図 番	客6150-1(50A-防)
			発 行	00年12月4日

訂正	年月日	内 容	担 当	訂正	年月日	内 容	担 当
△	02.3.15	座金 メッキ変更	本	△			
△	05.4.5	土から+に変更	新井	△			
△	08.5.13	座金材料及びメッキ仕様変更	本	△			

お客様用図面



9	端子ねじ	4	黄 銅	M5
8	取付金具	4	軟 鋼	亜鉛メッキ、クロメート処理
7	刃 受	4	リン青銅	
6	棒端子	4	黄 銅	ニッケルメッキ1ヶ スズメッキ3ヶ
5	座金C	2	銅	スズメッキ
4	座金B	1	銅	スズメッキ
3	座金A	1	銅	ニッケルメッキ
2	蓋	1	ユリア樹脂	
1	ボディ	1	フェノール樹脂	

特定電気用品適合品
 電線接続方式： 押締式
 適用圧着端子： _____
 適用電線 : 1V 14mm²
 適用規格 : JISC8303 配線用差込接続器

部 番	部 品 名	箇 数	摘 要	型 番
9	端子ねじ	4	黄銅 M5	T540B
8	取付金具	4	軟鋼 亜鉛メッキ、クロメート処理	
7	刃受	4	リン青銅	
6	棒端子	4	黄銅 ニッケルメッキ1ヶ スズメッキ3ヶ	
5	座金C	2	銅 スズメッキ	
4	座金B	1	銅 スズメッキ	
3	座金A	1	銅 ニッケルメッキ	
2	蓋	1	ユリア樹脂	
1	ボディ	1	フェノール樹脂	

製 図	検 図	承 認	変 更 承 認	尺 度	1 / 1	第 3 角 法	図 番	客6150-2(50A-防)
野口	戸田	小池			アメリカン電機株式会社		発 行	00年12月4日
61・7・28	61・7・28	61・7・28	09.9.14					