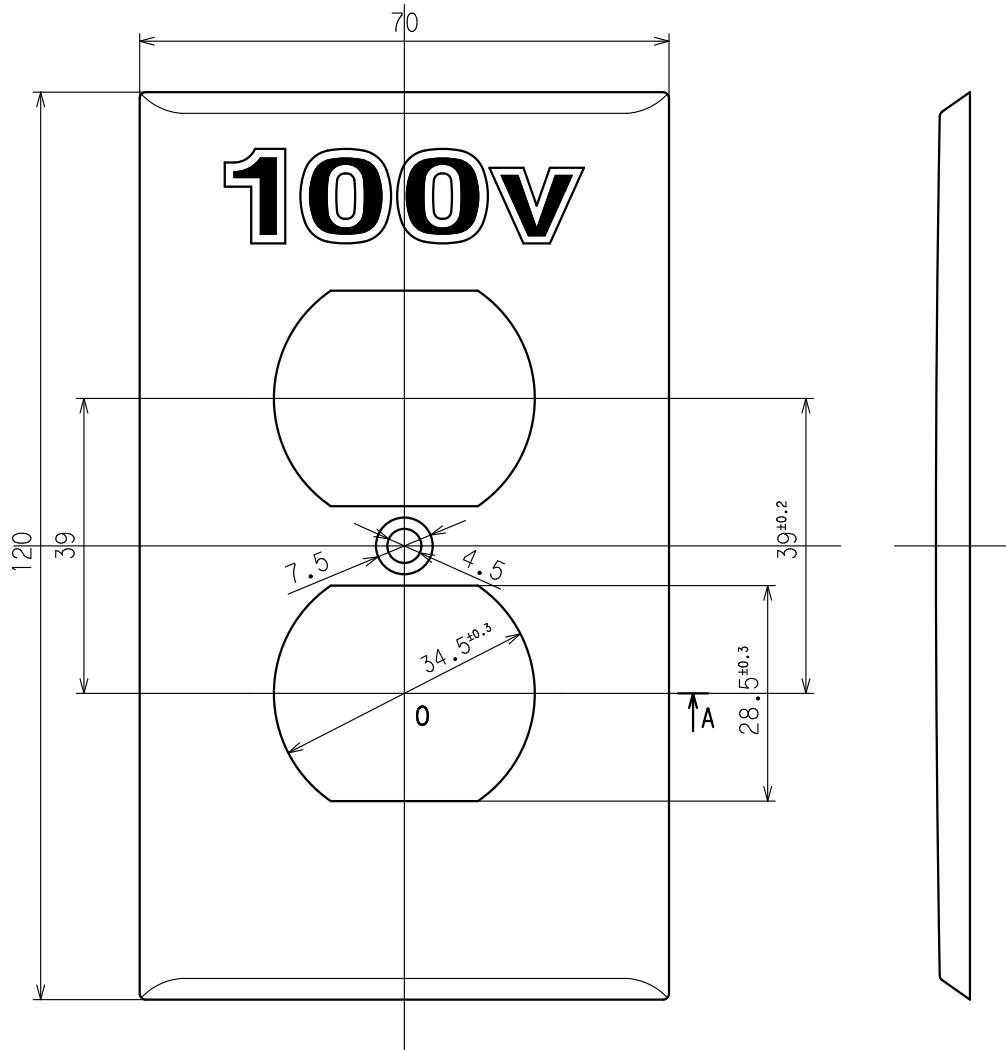
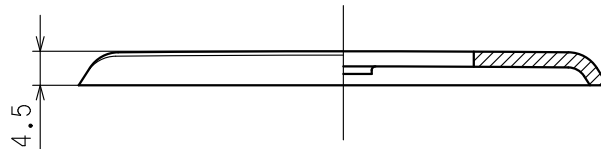


訂正	年月日	内 容	担 当	訂正	年月日	内 容	担 当
△	'20.7.1	プレート取付ねじ追記、図面書式変更	吉野	△			
△				△			
△				△			

お客様用図面



O-A断面



2	プレート取付ねじ	1	黄銅 M3.5×10 塗装 (添付品)	定 格	
1	プレート	1	ポリアミド樹脂	製 品 名	エンプラプレート
部 番	部 品 名	箇 数	摘 要	型 番	V41N-100
製 図	検 図	承 認	変更承認	尺 度	1/1 原紙 A4 第 3 角 法
関谷恭	本	小池		図 番	客 A - 1 0 1 4
'01.11.2	'02.1.21	'03.1.22	'20.07.13	発 行	'03年 1 月 22 日

アメリカン電機株式会社