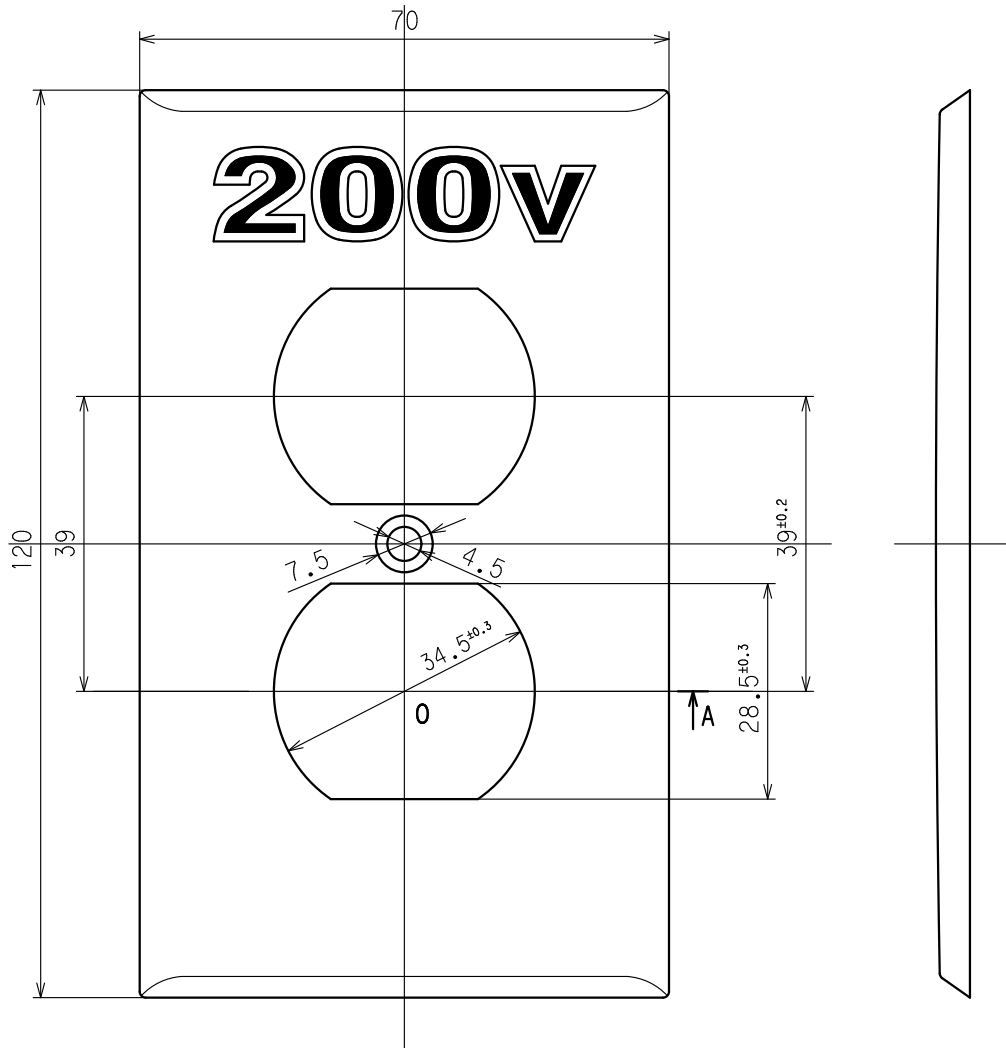
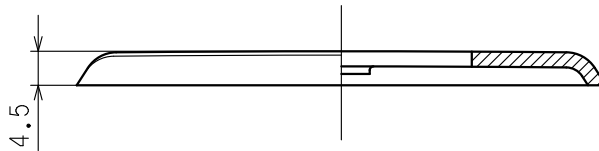


訂正	年月日	内容	担当	訂正	年月日	内容	担当
△	'20.7.1	プレート取付ねじ追記、図面書式変更	吉野	△			
△				△			
△				△			

お客様用図面



O-A断面



2	プレート取付ねじ	1	黄銅 M3.5×10 塗装 (添付品)	定格	
1	プレート	1	ポリアミド樹脂	製品名	エンプラプレート
部番	部品名	筒数	摘要	型番	V41N-200
製図	検図	承認	変更承認	尺度	1/1 原紙 A4 第3角法
関谷恭	本	小池		図番	客A-1015
'01.11.2	'02.1.21	'03.1.22	'20.07.13	発行	'03年 1月 22日

 **アメリカン電機株式会社**