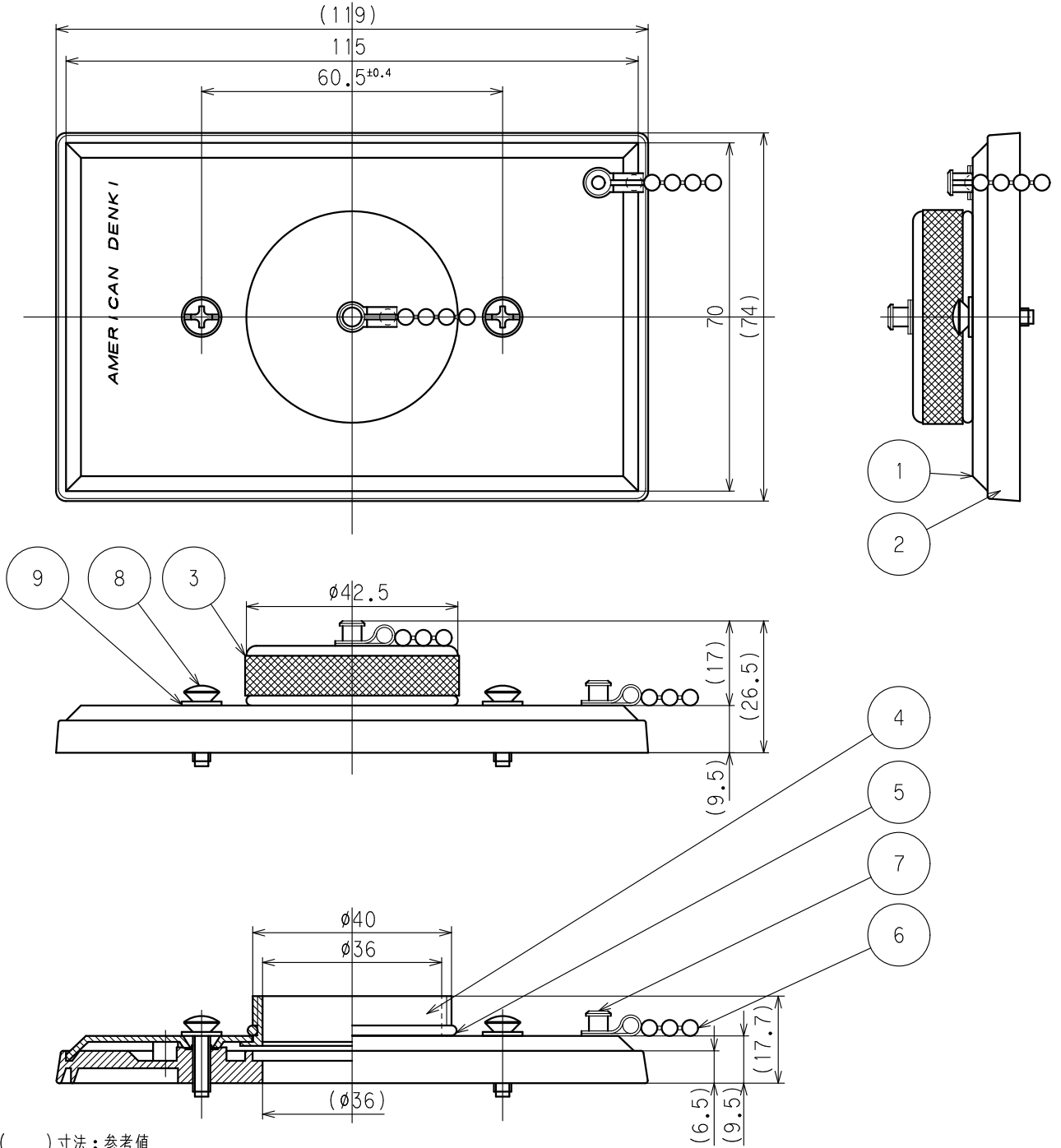


訂正年月日	内容	担当	訂正年月日	内容	担当
'05.12.15	プレートねじ・防水ワッシャー仮組込	本			
'08.8.27	ゴムパッキング形状変更	木村			
'09.4.30	プレートねじ長さ、適用規格変更	木村			

お客様用図面



() 寸法：参考値

9	プレートねじ用防水ワッシャー	2	ナイロンシート
8	プレートねじ	2	黄銅 M3.5 ニッケルメッキ
7	カシメ金具	2	黄銅 ニッケルメッキ
6	組ボールチェーン	1	ステンレス
5	Oリング	1	ゴム
4	ねじリング	1	黄銅 ニッケルメッキ
3	平蓋	1	黄銅 ニッケルメッキ、梨地仕上
2	ゴムパッキング	1	非移行性ゴム
1	プレート	1	黄銅 1.2t ニッケルメッキ、梨地仕上

適用規格：JWDS 0032(日配工規格)

部番	部品名	箇数	摘要	定格	製品名	防水形プレート
				型番	W401-2	
製図	検図	承認	変更承認	尺度	4/5	第3角法
新井	本	小池		図番	客A-738	
'03.10.6	'03.10.14	'03.12.4	'20.06.26	発行	'00年12月4日	

アメリカン電機株式会社