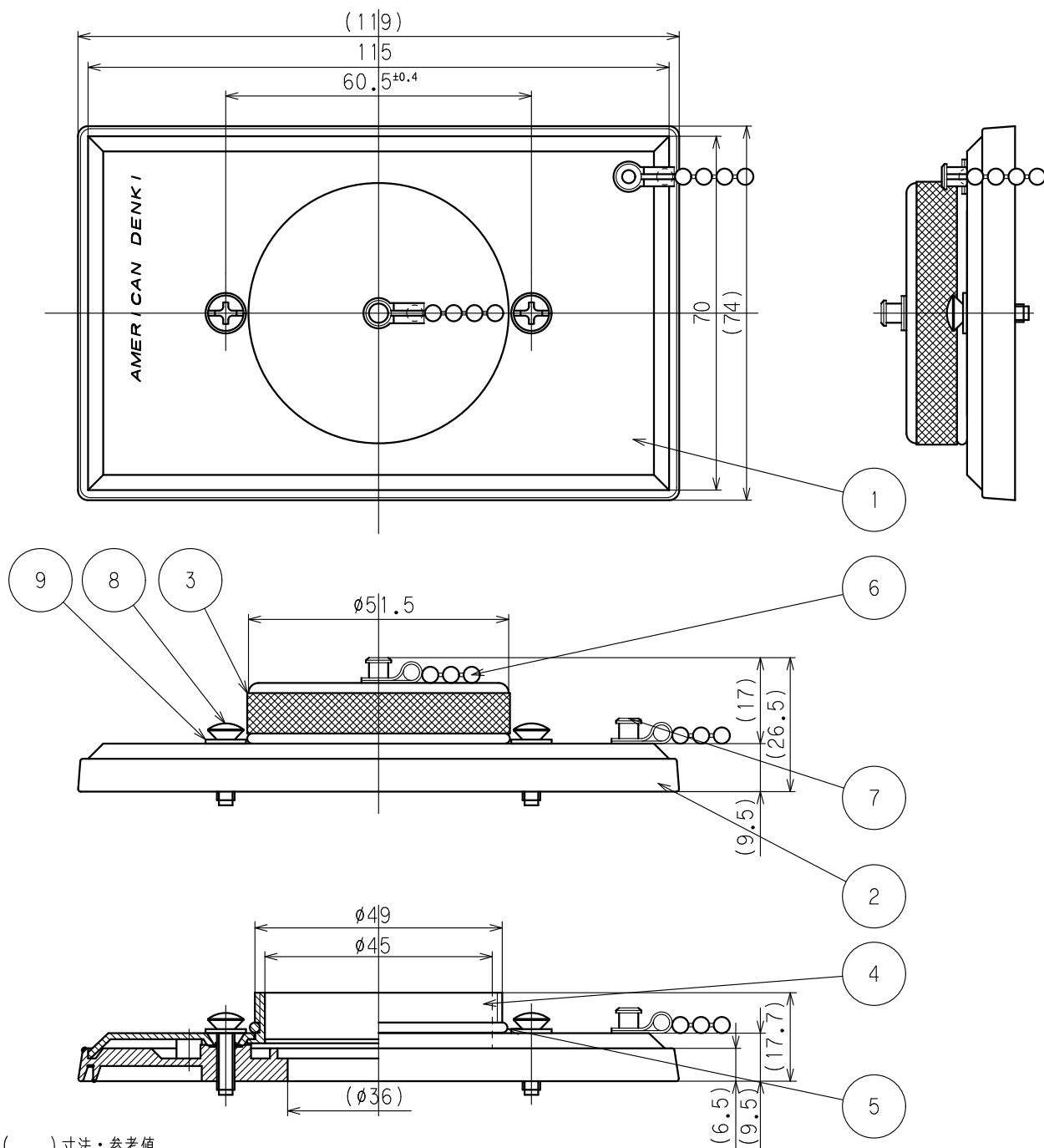


訂正	年月日	内 容	担 当	訂正	年月日	内 容	担 当
△	'05.12.15	プレートねじ・防水ワッシャー仮組込	本	△			
△	'08.8.27	ゴムパッキング形状変更	木村	△			
△	'09.4.30	プレートねじ長さ、適用規格変更	木村	△			

お客様用図面



() 寸法：参考値

9	プレートねじ用防水ワッシャー	2	ナイロンシート
8	プレートねじ	2	黄銅 M3.5 ニッケルメッキ
7	カシメ金具	2	黄銅 ニッケルメッキ
6	組ボールチェーン	1	ステンレス
5	Oリング	1	ゴ ム
4	ねじリング	1	黄銅 ニッケルメッキ
3	平 蓋	1	黄銅 ニッケルメッキ、梨地仕上
2	ゴムパッキング	1	非移行性ゴム
1	プレート	1	黄銅 1.2t ニッケルメッキ、梨地仕上

適用規格：JWDS 0032(日配工規格)

部 番	部 品 名	箇 数	摘 要
-----	-------	-----	-----

定 格	
製 品 名	防水形プレート
型 番	W501-2

製 図	検 図	承 認	変更承認	尺 度	4 / 5	第 3 角 法	図 番	客 A - 7 4 0
新井	本	小池			アメリカン電機株式会社		発 行	'00年 12月 4日
'03.10.9	'03.10.14	'00.12.4	'20.06.26					