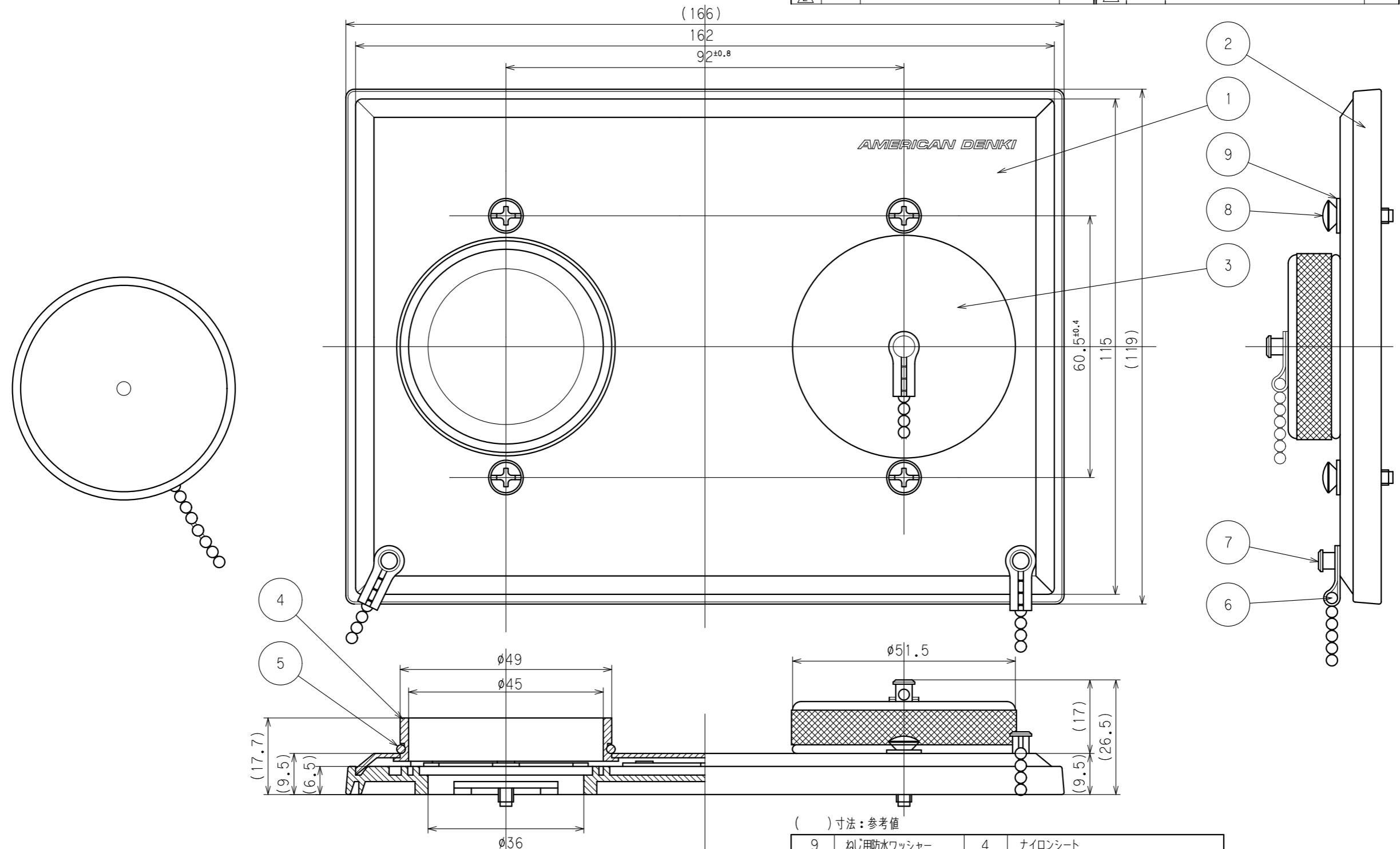


訂正	年月日	内容	担当	訂正	年月日	内容	担当
△	'09.4.30	プレートねじ長さ、適用規格、ゴムパッキング形状変更	木村	△			
△				△			

お客様用図面



() 寸法：参考値

9	ねじ用防水ワッシャー	4	ナイロンシート
8	プレートねじ	4	黄銅 M3.5 ニッケルメッキ
7	カシメ金具	4	黄銅 ニッケルメッキ
6	組ボールチェーン	2	ステンレス
5	Oリング	2	ゴム
4	ねじリング	2	黄銅 ニッケルメッキ
3	平蓋	2	黄銅 ニッケルメッキ、梨地仕上
2	ゴムパッキング	1	非移行性ゴム
1	プレート	1	黄銅 1.2t ニッケルメッキ、梨地仕上

適用規格：JWDS 0032 (日配工規格)

部番	部品名	箇数	摘要	規格	製品名	防水形プレート	
				型番	W502-2		
製図	検図	承認	変更承認	尺度	1/1	第3角法	
本	松川	松川		アメリカ電機株式会社		図番	客A-1092
'05.2.15	'05.3.22	'05.3.22	'20.06.26			発行	'05年3月22日