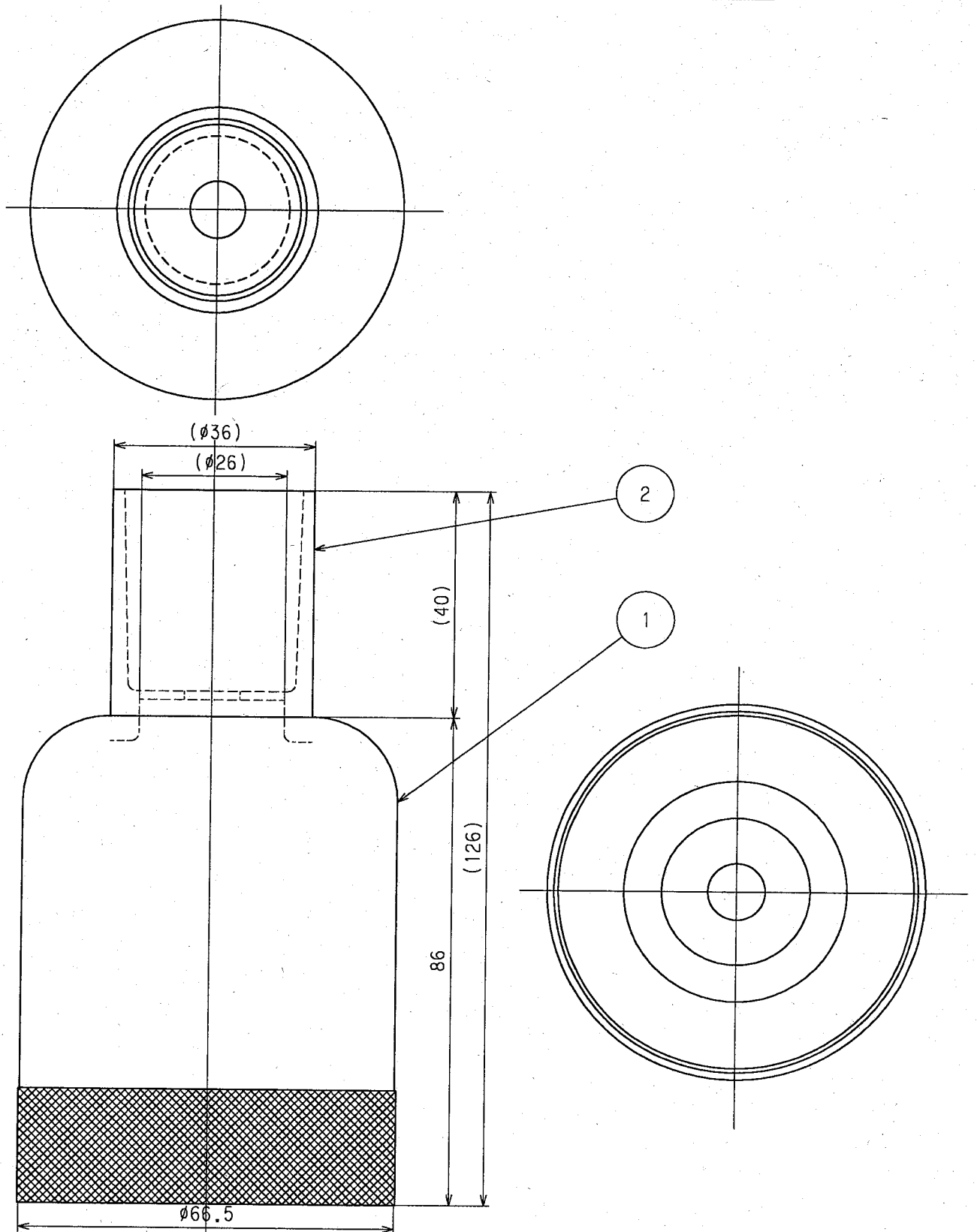


訂正	年月日	内 容	担 当	訂正	年月日	内 容	担 当
①				④			
②				⑤			
③				⑥			

お客様用図面



() 寸法：参考値

2	防水プッシング	1	耐候性ゴム	定 格	
1	丸 蓋	1	黄 銅 ニッケルメッキ、なし地仕上	製 品 名	W701用防水丸蓋
部 番	部 品 名	箇 数	摘 要	型 番	W701-3
製 図	検 図	承 認	変 更 承 認	尺 度	1 / 1
新井	本	小池		第 3 角 法	
03.9.17	03.10.1	00.12.4	03.11.6	図 番	客 A - 7 4 7
				アメリカーン電機株式会社	発 行
					00年12月4日