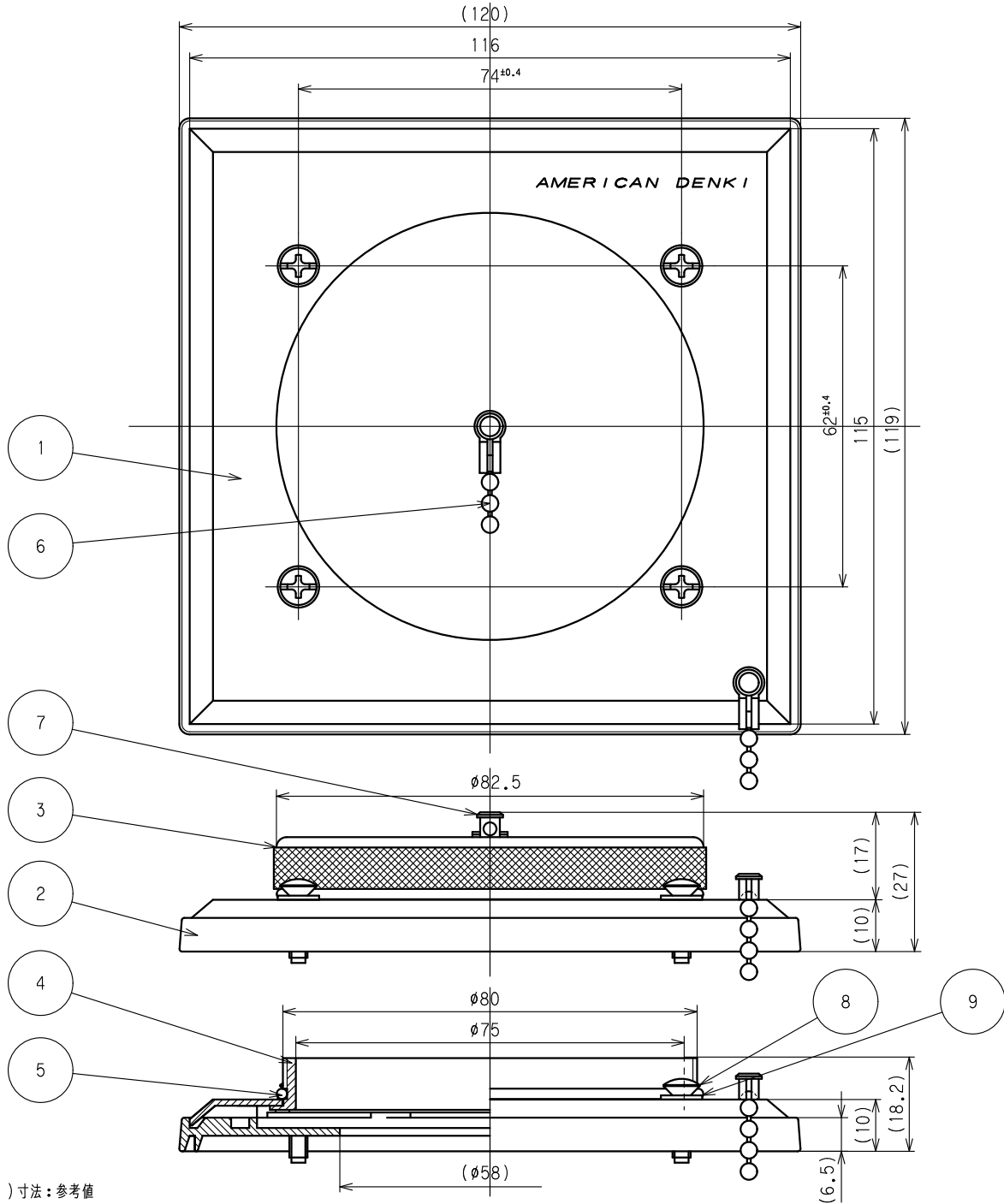


訂正	年月日	内 容	担 当	訂正	年月日	内 容	担 当
△1				△4			
△2				△5			
△3				△6			

お客様用図面



() 寸法：参考値

9	プレートねじ用防水ワッシャー	4	ナイロンシート
8	プレートねじ	4	黄銅 M3.5 ニッケルメッキ
7	カシメ金具	2	黄銅 ニッケルメッキ
6	組ボールチェーン	1	ステンレス
5	Oリング	1	ゴム
4	ねじリング	1	黄銅 ニッケルメッキ
3	平蓋	1	黄銅 ニッケルメッキ、梨地仕上
2	ゴムパッキング	1	非移行性ゴム
1	プレート	1	黄銅 1.2t ニッケルメッキ、梨地仕上

適用規格：JWDS0032(日配工規格)

定 格	
製 品 名	防水形プレート
型 番	W901-2

部 番	部 品 名	箇 数	摘 要
製 図	検 図	承 認	変 更 承 認
関谷 恭	松川	松川	
*14.7.15	*14.8.6	*14.8.6	*20.06.26



アメリカン電機株式会社

尺 度	4 / 5	第 3 角 法	図 番	客 A - 1179
発 行	'14年 8 月 6 日			