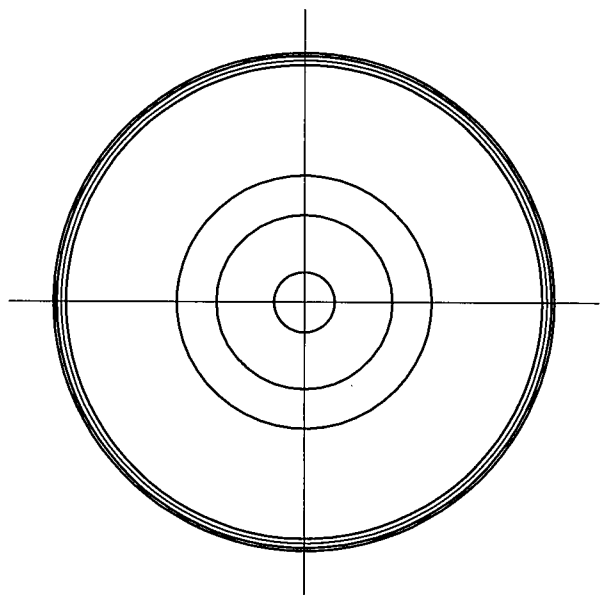
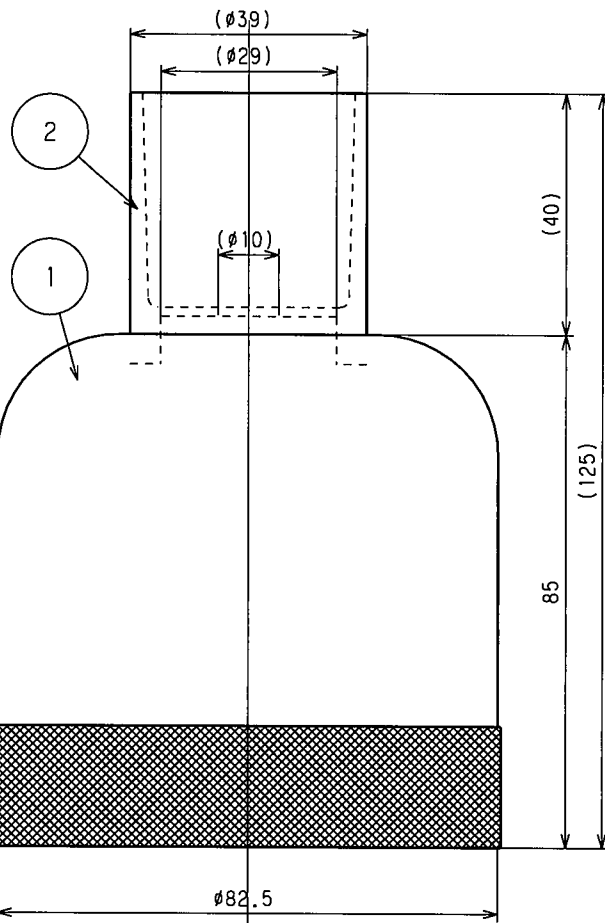
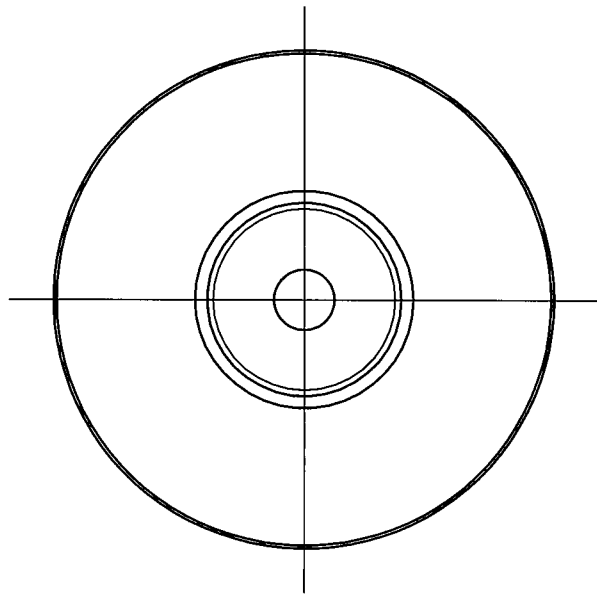


訂正	年月日	内 容	担 当	訂正	年月日	内 容	担 当	お客様用図面
①				④				
②				⑤				
③				⑥				



() 寸法: 参考値

2	防水ブッシング	1	耐候性ゴム	定 格		
1	丸 蓋	1	黄 銅 ニッケルメッキ、なし地仕上	製 品 名	W901用防水丸蓋	
部 番	部 品 名	箇 数	摘 要	型 番	W901-3	
製 図	検 図	承 認	尺 度	8/10	第 3 角 法	
関谷	松川				図 番	客A-1184
'14.7.15	'14.8.6	'14.8.6			発 行	'14年8月6日