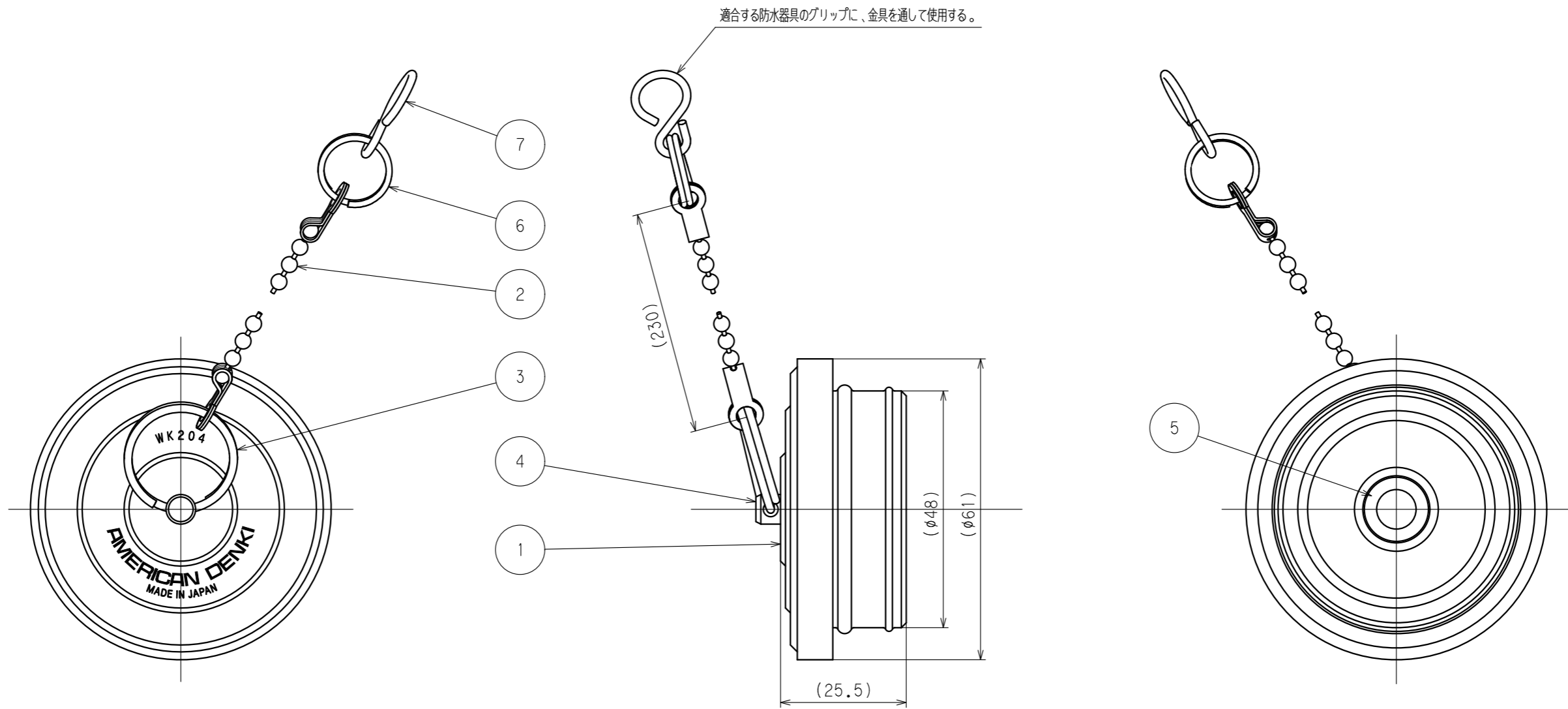


訂正	年月日	内 容	担 当	訂正	年月日	内 容	担 当
△				△			
△				△			
△				△			

お客様用図面



() 寸法：参考値

7	グリップ用取付金具	1	ステンレス
6	リング小	1	ステンレス
5	ワッシャー	1	軟鋼 亜鉛メッキ、クロメート処理
4	リング止金具	1	黄銅 ニッケルメッキ
3	リング	1	ステンレス
2	細ボールチェーン	1	ステンレス
1	ゴムカバー	1	耐候性ゴム

定 格	
製 品 名	引掛形防水コードコネクタボディ用防水カバー
型 番	WK204

製 図	検 図	承 認	変 更 承 認	尺 度	1/1	原 紙	A3	第 3 角 法	図 番	客 70550
吉野	松川							発 行	2023年3月20日	
'23.3.17	'23.3.17	'23.03.20								