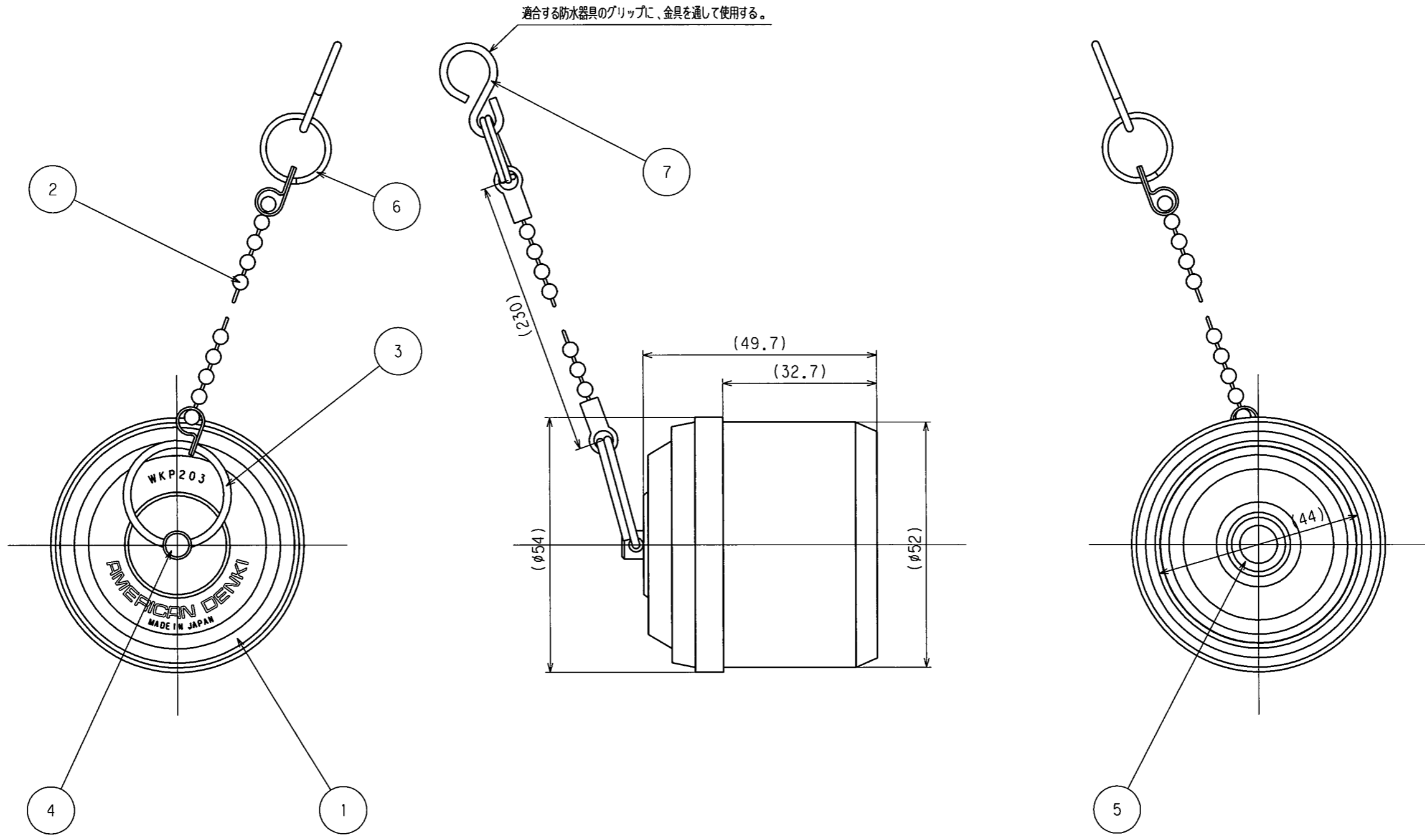


訂正年月日	内容	担当	訂正年月日	内容	担当
'17.3.17	グリップ用取付金具追加、リング仕様変更	木村			

お客様用図面



() 寸法：参考値

部番	部品名	箇数	摘要
7	グリップ用取付金具	1	ステンレス
6	リング小	1	ステンレス
5	ワッシャー	1	軟鋼 亜鉛メッキクロメート処理
4	リング止金具	1	黄銅 ニッケルめっき
3	リング	1	ステンレス
2	組ボールチェーン	1	ステンレス 230mm
1	ゴムカバー	1	耐候性ゴム

定格	
製品名	3P20A引掛形防水プラグ用カバー
型番	WKP203

製図	検図	承認	変更承認	尺度
三浦	関谷	松川		1/1
'15.11.20	'16.2.18	'16.2.18	'17.10.6	

アメリカン電機株式会社

図番	客-66950
発行	'16年 2月 18日