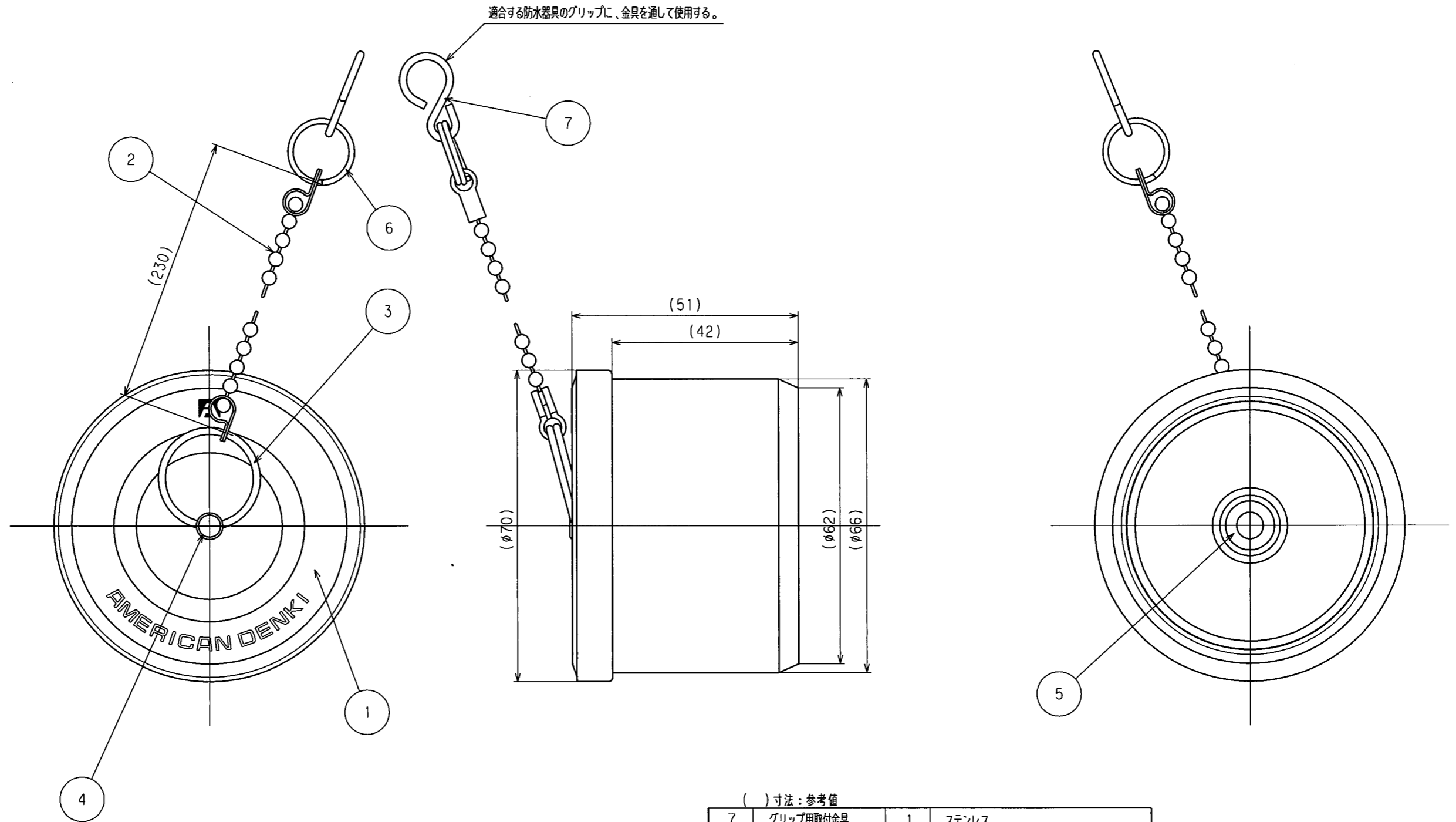


訂正	年月日	内 容	担 当	訂正	年月日	内 容	担 当
△	'17.3.17	グリップ用取付金具追加、リング仕様変更	木村	△			
△				△			
△				△			

お客様用図面



() 寸法：参考値

7	グリップ用取付金具	1	ステンレス
6	リング小	1	ステンレス
5	ワッシャー	1	軟鋼 亜鉛メッキクロメート処理
4	リング止金具	1	黄銅 ニッケルめっき
3	リング	1	ステンレス
2	組ボールチェーン	1	ステンレス 230mm
1	ゴムカバー	1	耐候性ゴム

部 番	部 品 名	箇 数	摘 要	定 格	
				製品名	30A引掛形防水さし込みプラグ用カバー
				型番	WKP30
製 図	検 図	承 認	変 更 承 認	尺 度	1 / 1
本	松川	小池		第 3 角 法	図 番 客60300
'07.10.4	'08.2.29	'08.3.4	'17.10.6	アメリカ電機株式会社	発 行 '08年 3月 4日