

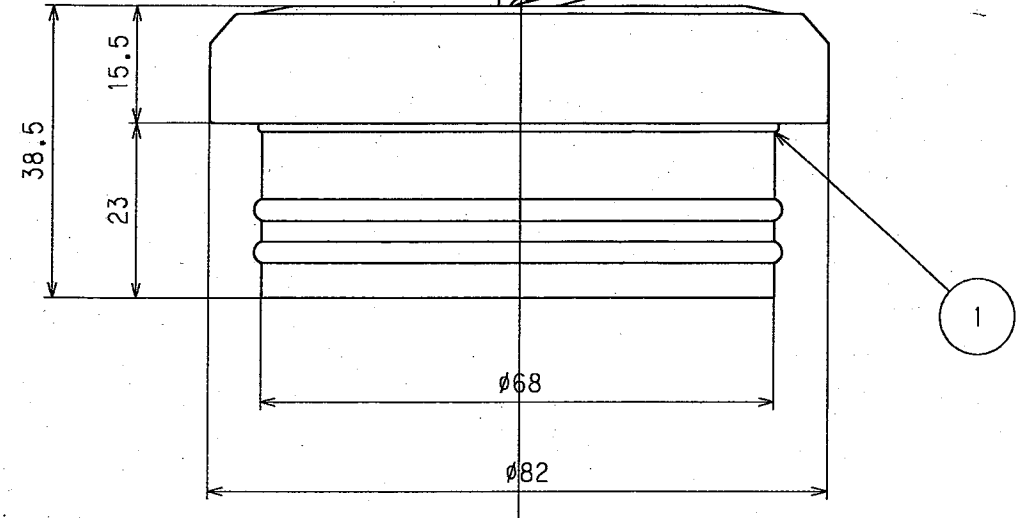
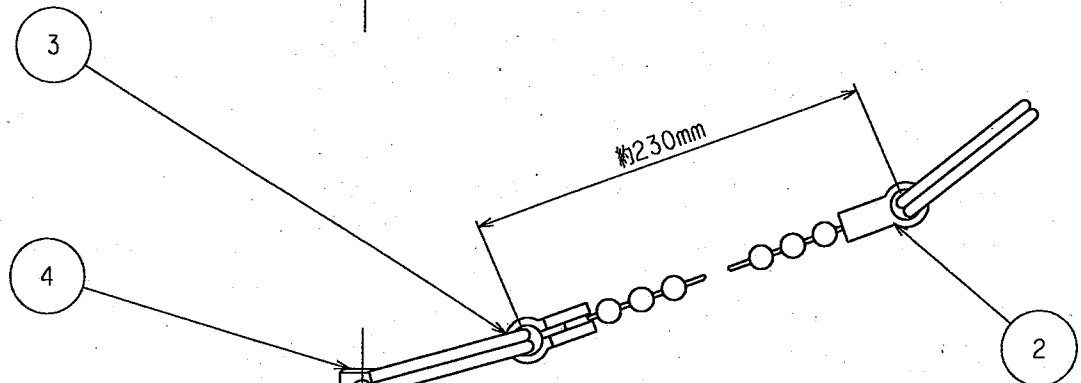
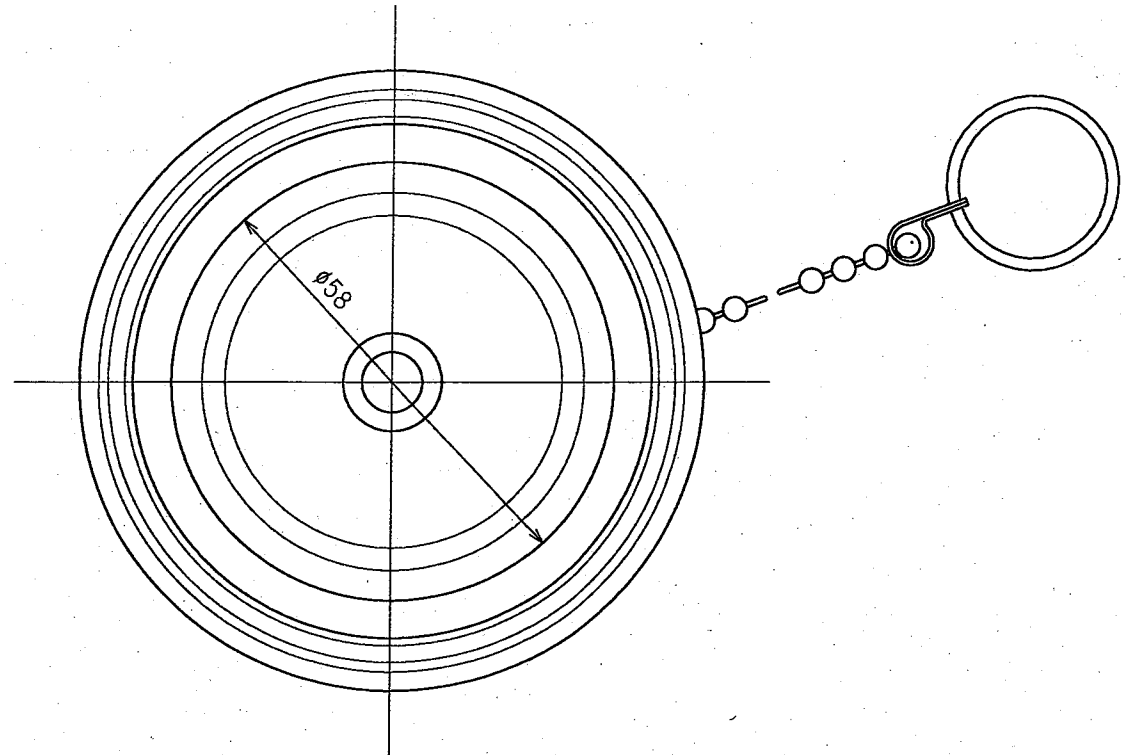
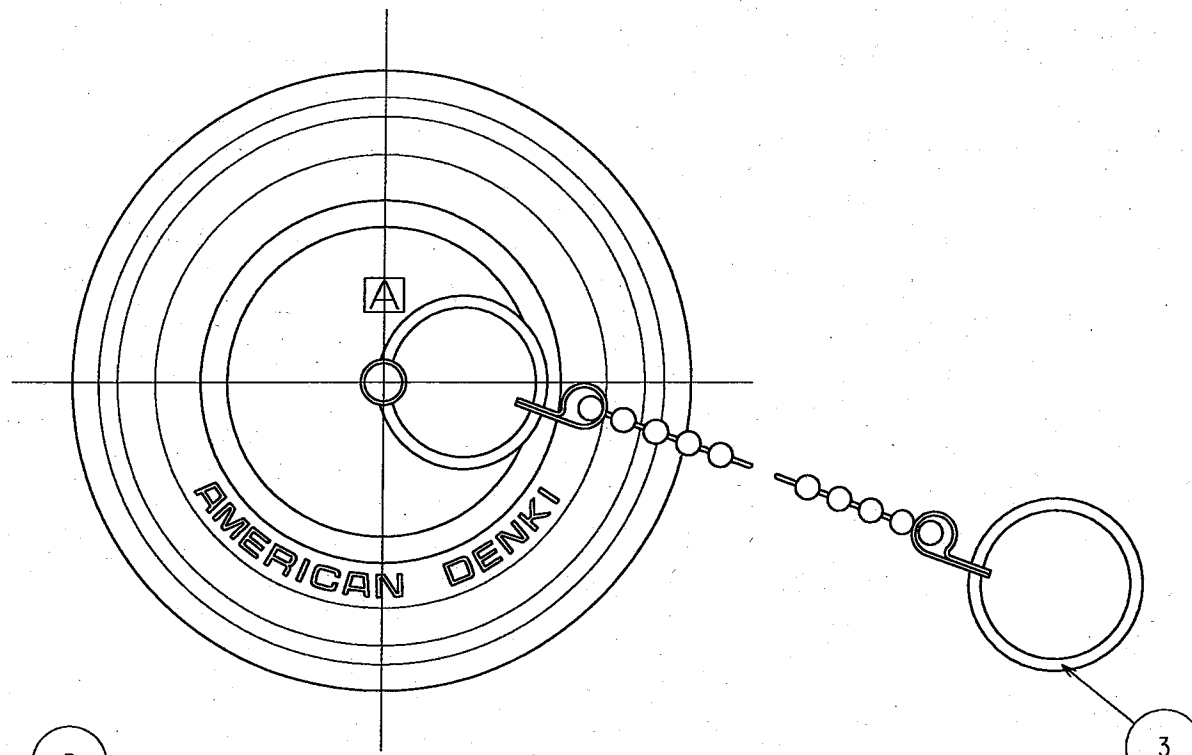
訂正	年月日	内 容	担 当	訂正	年月日	内 容	担 当
△				△			
△				△			
△				△			

お客様用図面

参考図

表面

裏面



出 図
'17.12.15
技 術 部
アメリカン電機株式会社

4	リング止金具	1	黄銅 ニッケルメッキ	製品名	60Aプラグ用防水カバー
3	リング	2	ステンレス		
2	細ボールチェーン	1	ステンレス		
1	防水カバー	1	耐候性ゴム		
部番	部 品 名	箇 数	摘 要	型番	WKP60
製 図	検 図	承 認	変 更 承 認	尺 度	1/1
本	松川			第 3 角 法	四 番
01.10.4	01.10.4	01.10.19	..	アメリカ ン電機株式会社	客 A-1007
				発 行	01年10月19日