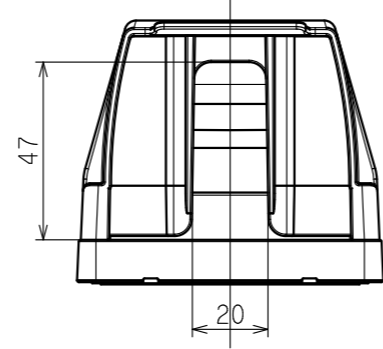
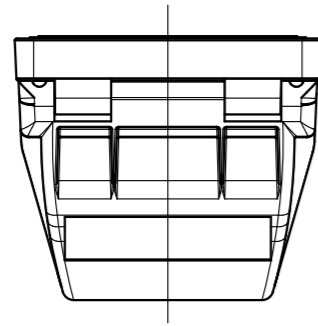
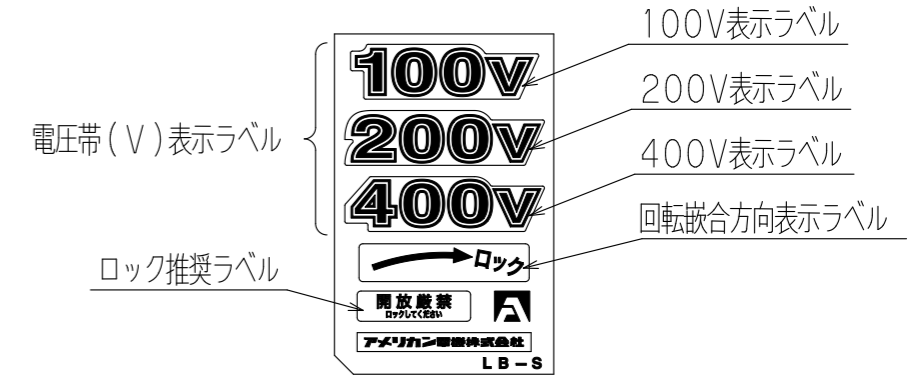


訂正	年月日	内 容	担 当	訂正	年月日	内 容	担 当	お客様用図面
△				△				
△				△				
△				△				

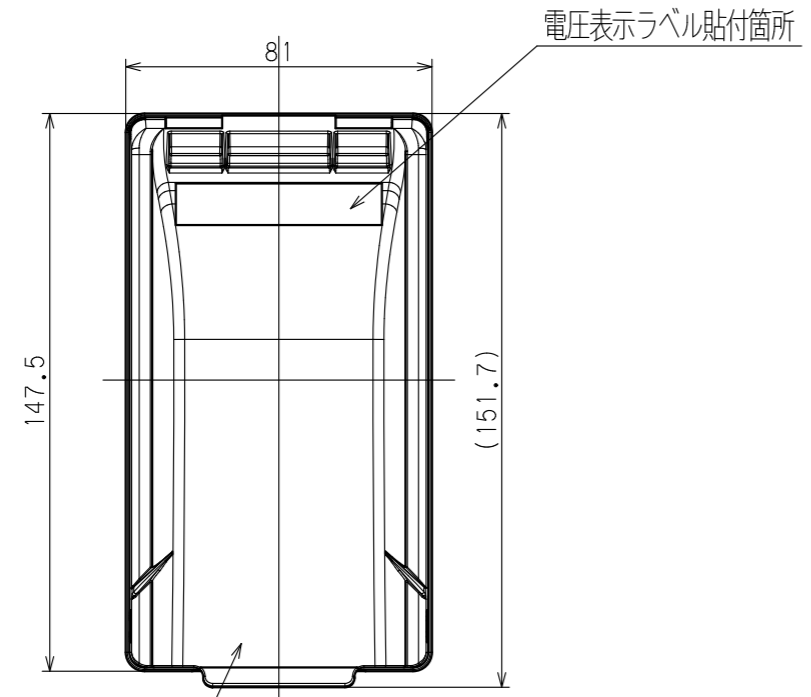


B矢視図



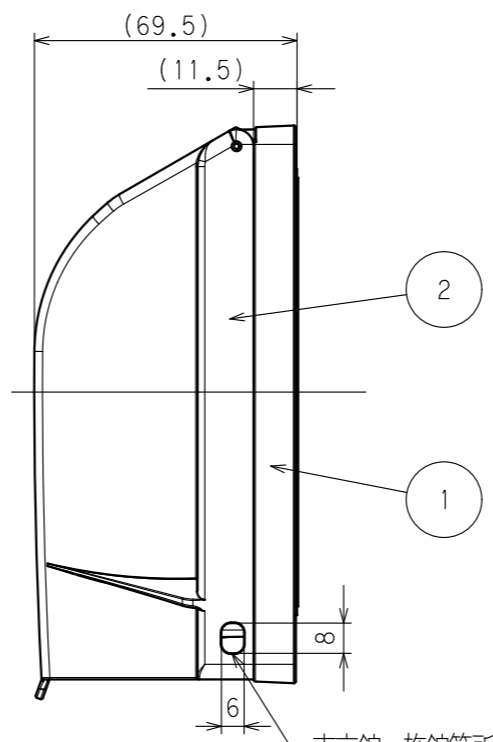
⑥ ラベルセットLB-S

添付品 (指定貼付箇所へ任意貼付)

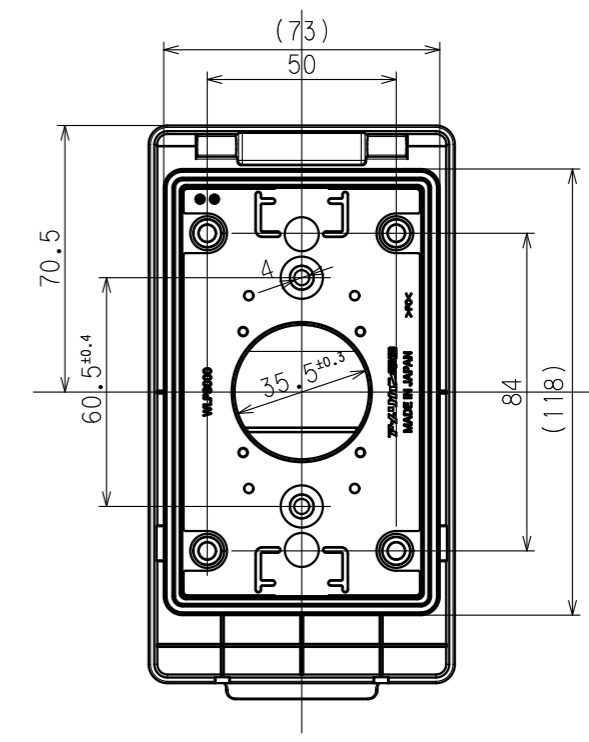


ロック推奨ラベル・貼付箇所

↑B



南京錠・施錠箇所 (対面にもあり)
(別売: 推奨 ㈱アルファ社製 南京錠標準タイプ・品番1000-20)



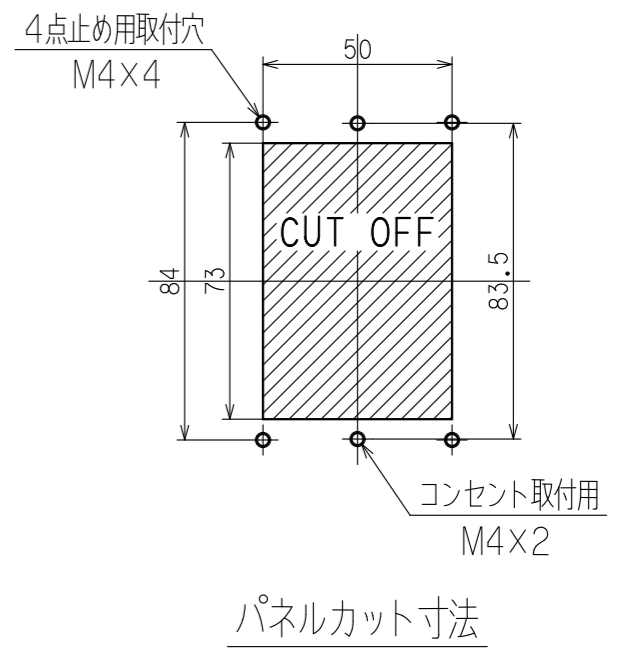
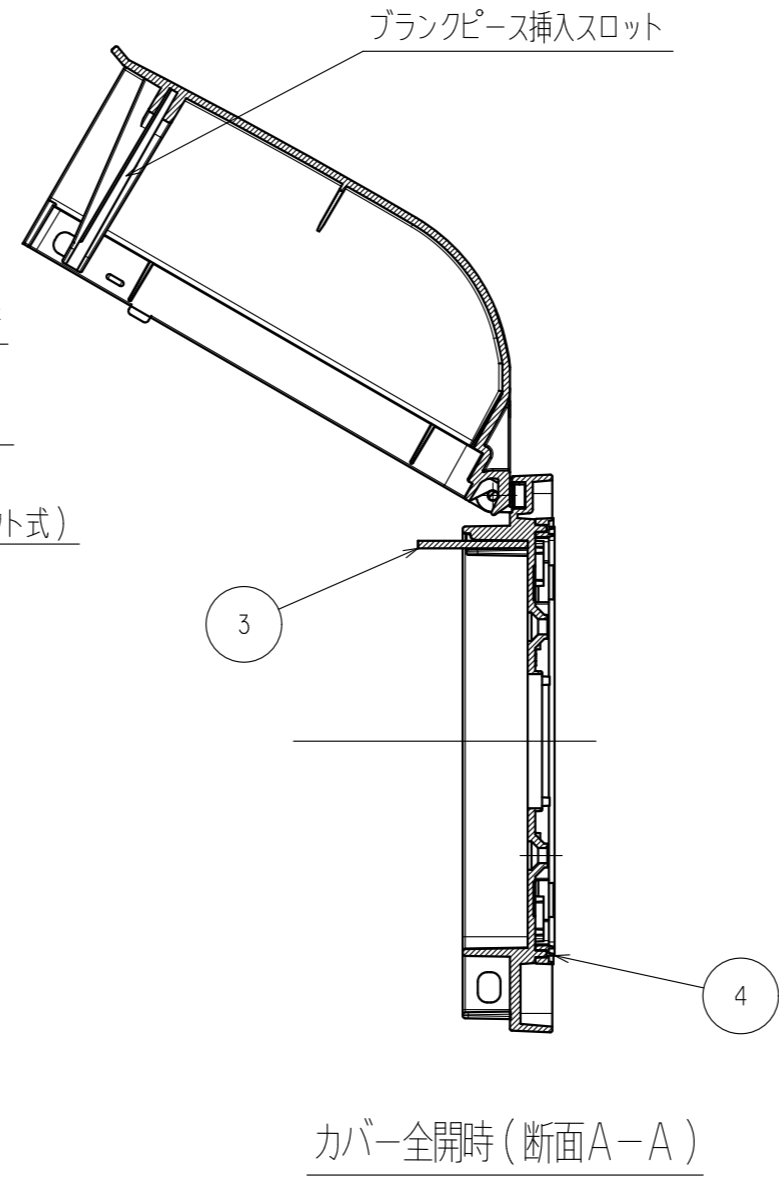
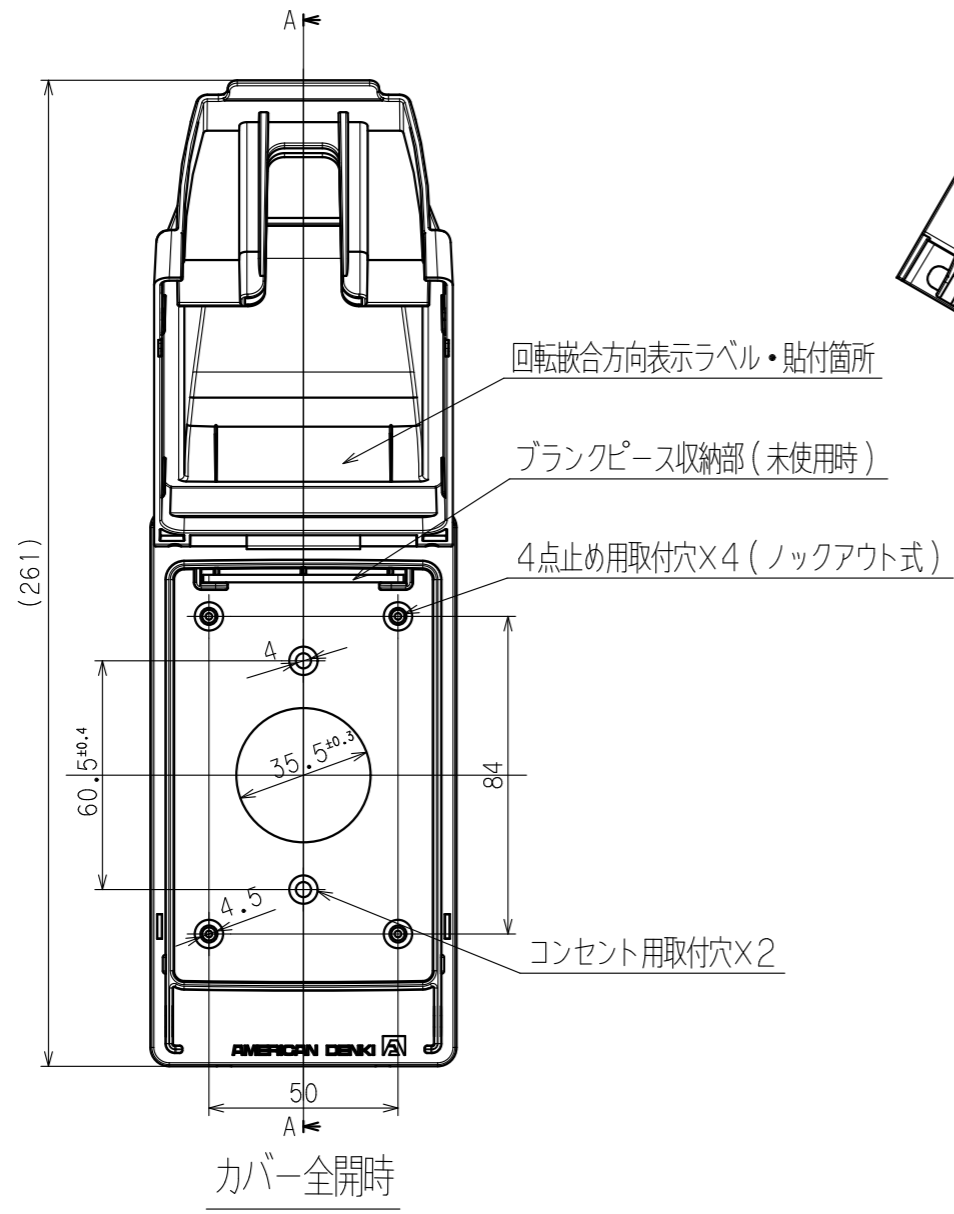
【適用配線器具】	
配線器具名	適用製品 (当社型番等)
引掛形コンセント	ボス径φ34.5製品 全般
引掛形さし込みプラグL形	R52-L、3122RL、3122GRL、3222RL

定格	
製品名	防水形リフトカバープレート (ボス径φ34.5用)
型番	WLP3000

() 寸法: 参考値

製 図	検 査	承 認	変更承認	尺 度	1/2	原 紙	A3	第 3 角 法	図 番	客 6 7 9 0 0 - 1
吉野	松川	小池							発 行	'20 年 5 月 20 日
'20.5.18	'20.5.19	'20.5.20	'20.10.30							

訂正	年月日	内 容	担 当	訂正	年月日	内 容	担 当	お客様用図面
①				①				
②				②				
③				③				



() 寸法：参考値

6	ラベルセット	1	LB-S(添付品)															
5	プレートねじ	2	M3.5×10 丸皿 ニッケルメッキ(添付品)															
4	パッキング	1	ゴム性塩化ビニル樹脂															
3	ブランクピース	1	エチレンプロピレンゴム															
2	カバ-	1	ポリカーボネート樹脂															
1	プレート	1	ポリカーボネート樹脂															
部 番			部 品 名	箇 数	摘 要			定 格										
								製 品 名	防水形リフトカバ-プレート(ボス径φ34.5用)									
								型 番	WLP3000									
製 図	検 図	承 認	変 更 承 認	尺 度	1/2	原 紙	A3	第 3 角 法			図 番	客 6 7 9 0 0 - 2						
吉野	松川	小池		アメリカ-電機株式会社				発 行	'20 年 5 月 20 日									
'20.5.18	'20.5.19	'20.5.20	'20.10.30															