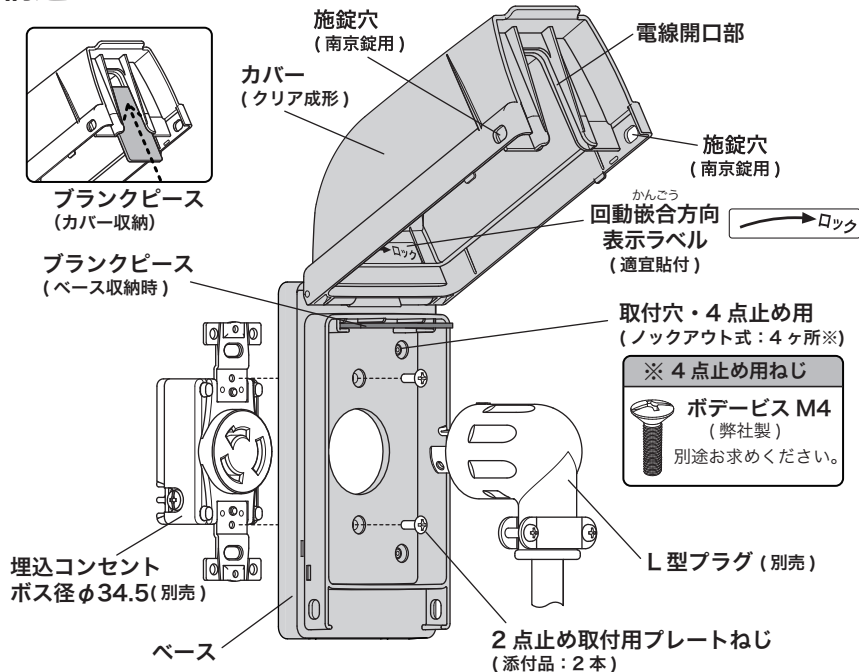


WLP3000 防水形リフトカバープレート™ 取扱説明書

警告 本製品の防水性能を維持させるためには、適切な施工・状態・組合せ・環境にてご使用ください。 防水効果が得られない場合は、感電や火災の原因となります。

注意 本製品の水に対する保護等級(IPX3)はJIS C0920に則った試験方法に基づく性能です。 経年変化や変形破損した状態では、本来有する性能が著しく低下します。 施工対象面に凹凸がある場合は、表面を平滑に均すか、製品裏面のパッキングと対象面にコーキング等を施して隙間を埋めてください。 防水性能を重視して施工される場合は、4点止め(84×50mm)取付を行ってください。

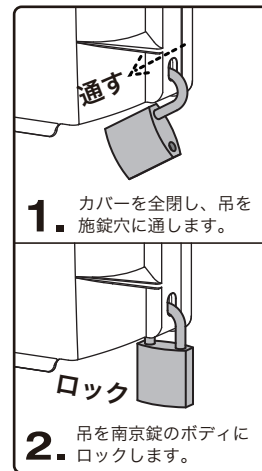
■構造



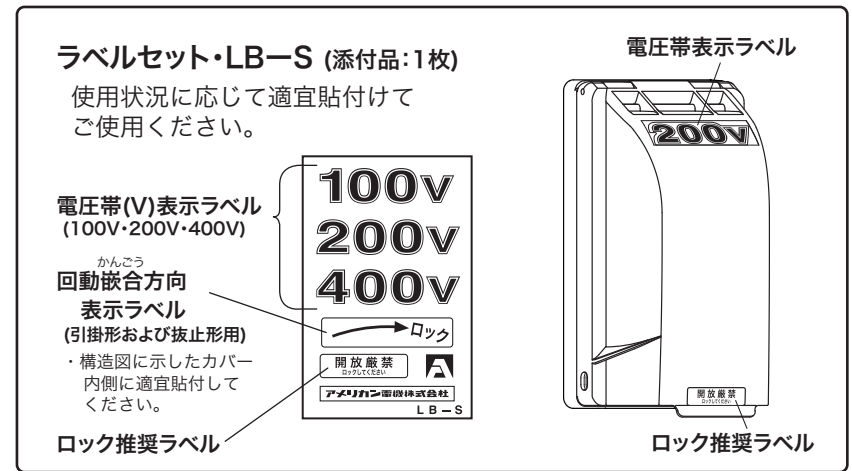
■特長

- ・L型プラグを接続し、カバー全閉時にIPX3の防水仕様にて使用出来るリフトカバープレートです。
(適用・L型プラグ: 弊社製 R52-L、3122RL、3122GRL、3222RL)
カバーの開け閉めはL型プラグの接続状態でも電線を気にせず可能です。
- ・クリア成形のカバーは全閉状態で目視による内部確認が出来ます。
- ・開閉するカバーは全開位置で静止させることができ、全閉時には容易に開かぬように簡易ロック出来ます。
- ・南京錠 (別売) にて両側面に設けた施錠穴に施錠することで、いたずら等によるカバーの開閉管理が可能となります。
(推奨・南京錠サイズ: 株式会社アルファ製 南京錠標準タイプ・品番 1000-20)
- ・付属のブラックピースは、カバー付きプレートとしてご使用される場合やプラグ未接続時に開いた電線開口部を塞ぐことが出来ます。

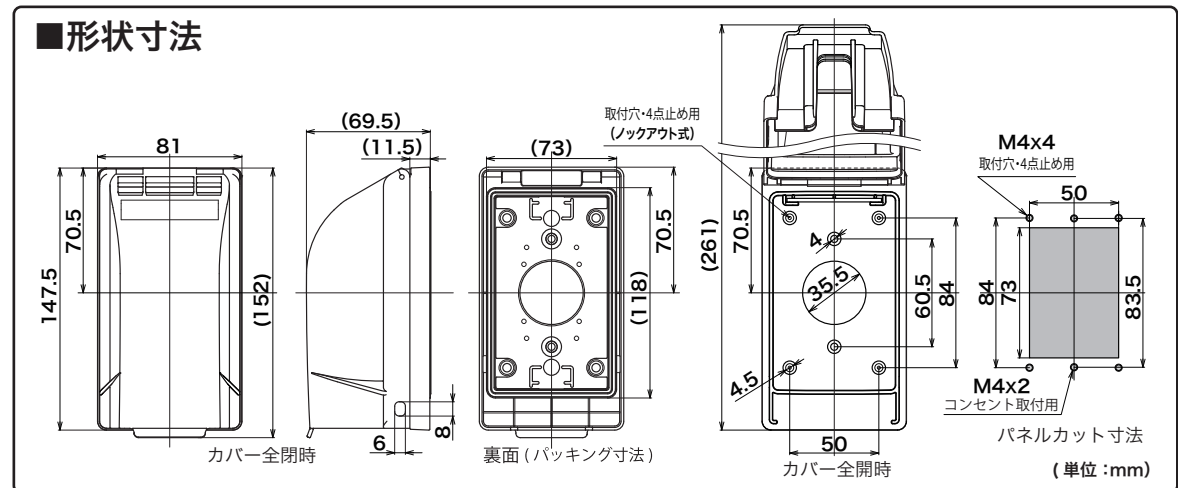
南京錠による施錠



ラベル貼付箇所



■形状寸法



営業部 〒145-0073 東京都大田区北嶺町41-16
TEL:03-3720-9621・FAX:03-3720-9694

アメリカン電機株式会社 
<https://www.americandenko.jp>