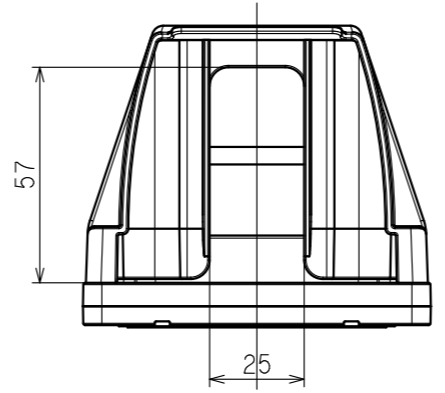
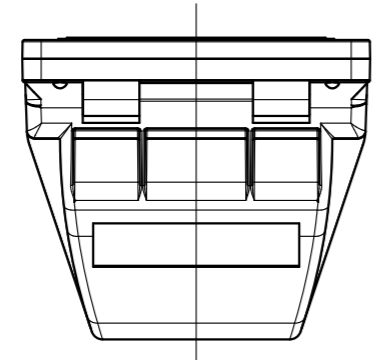
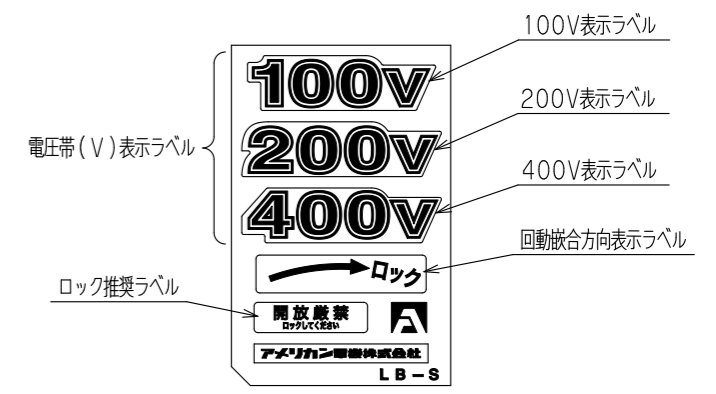


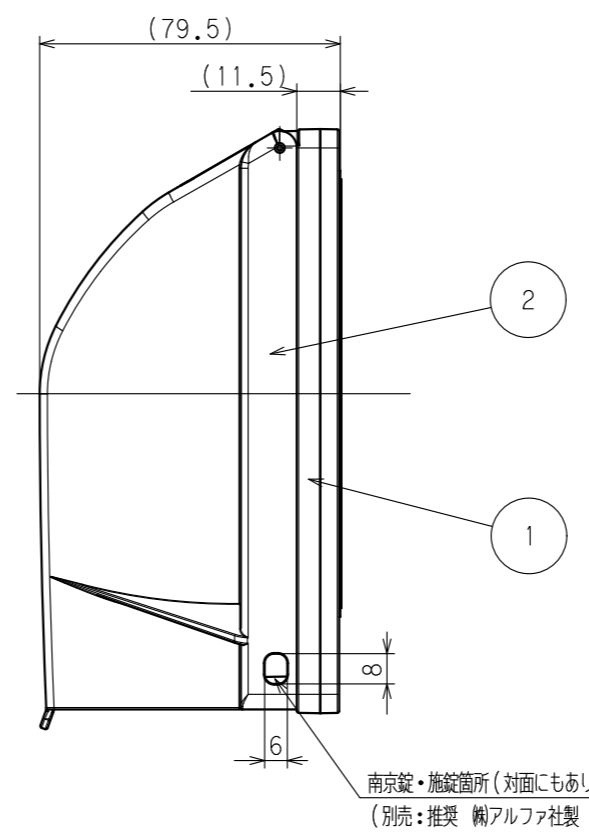
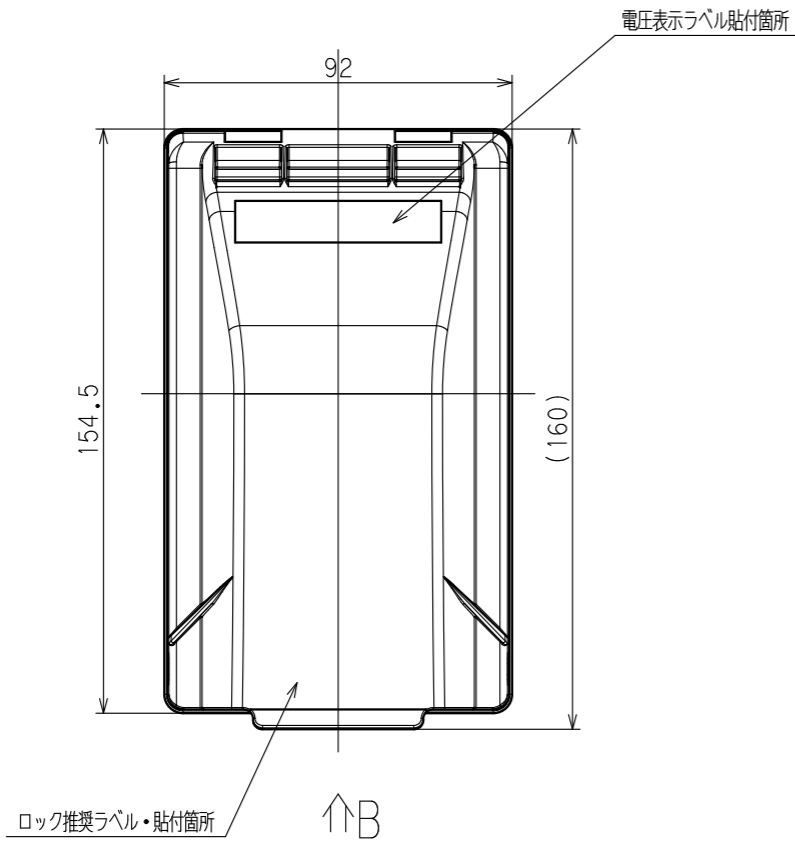
訂正	年月日	内 容	担 当	訂正	年月日	内 容	担 当	お客様用図面
△				△				
△				△				
△				△				



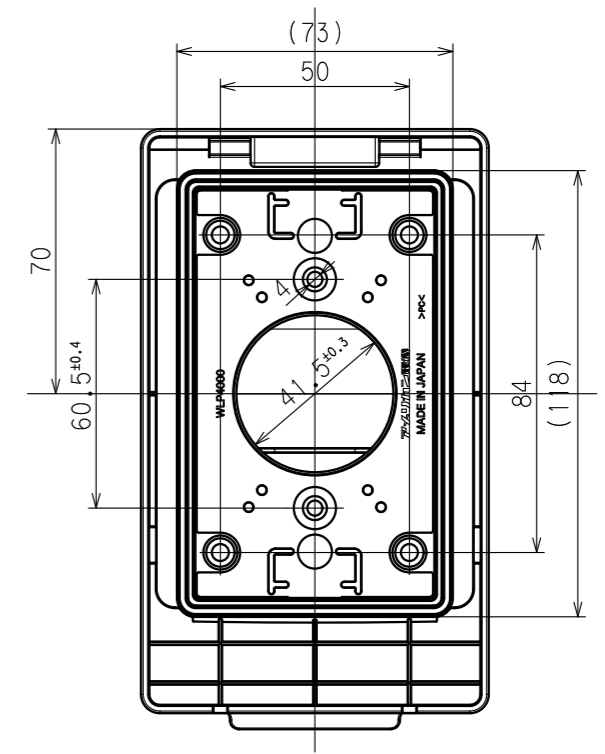
B矢視図



⑥ ラベルセットLB-S  
添付品 (指定貼付箇所へ任意貼付)



南京錠・施錠箇所 (対面にもあり)  
(別売: 推奨 鋼アルファ社製 南京錠標準タイプ・品番1000-20)



【適用配線器具】

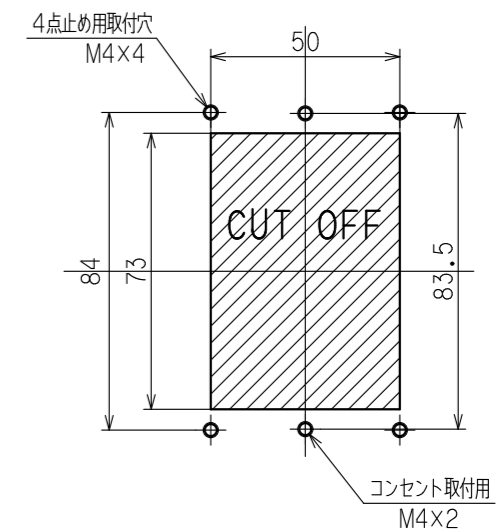
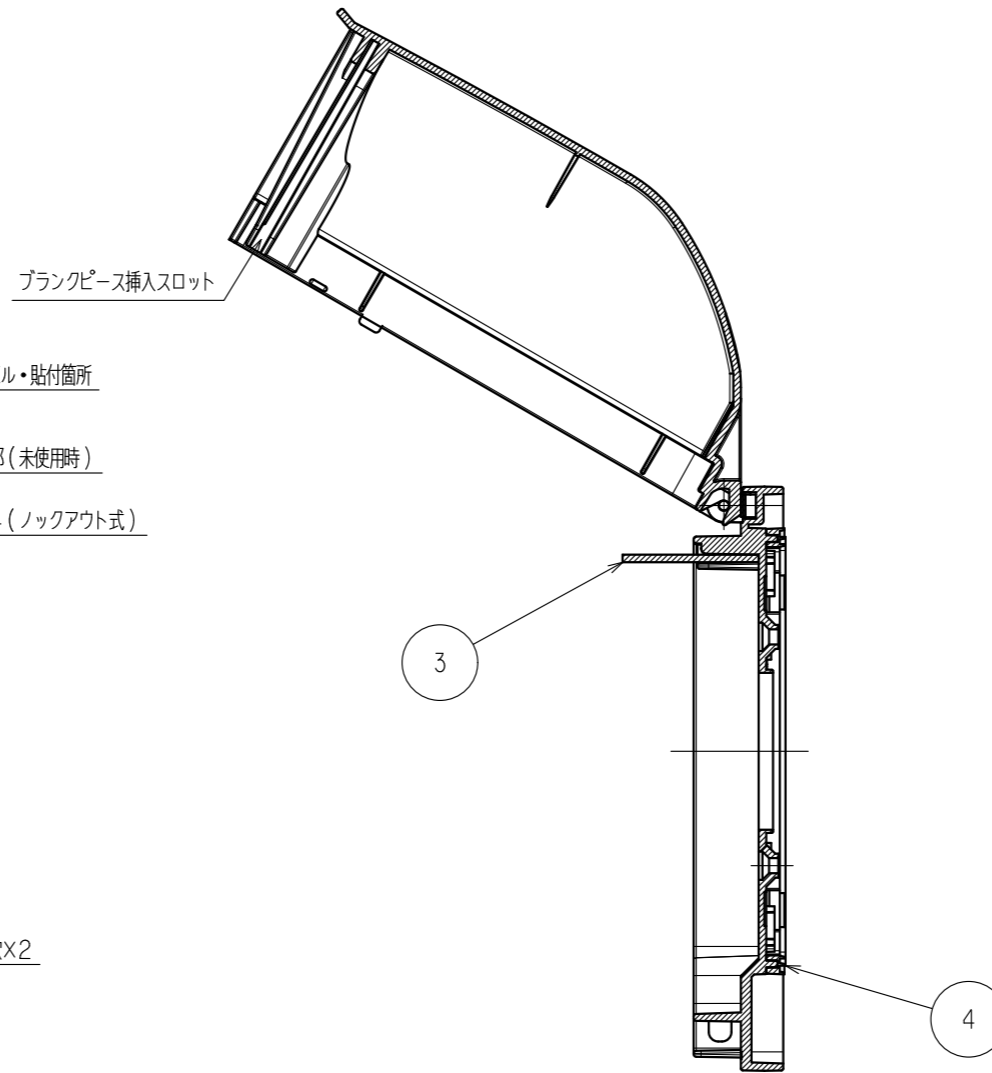
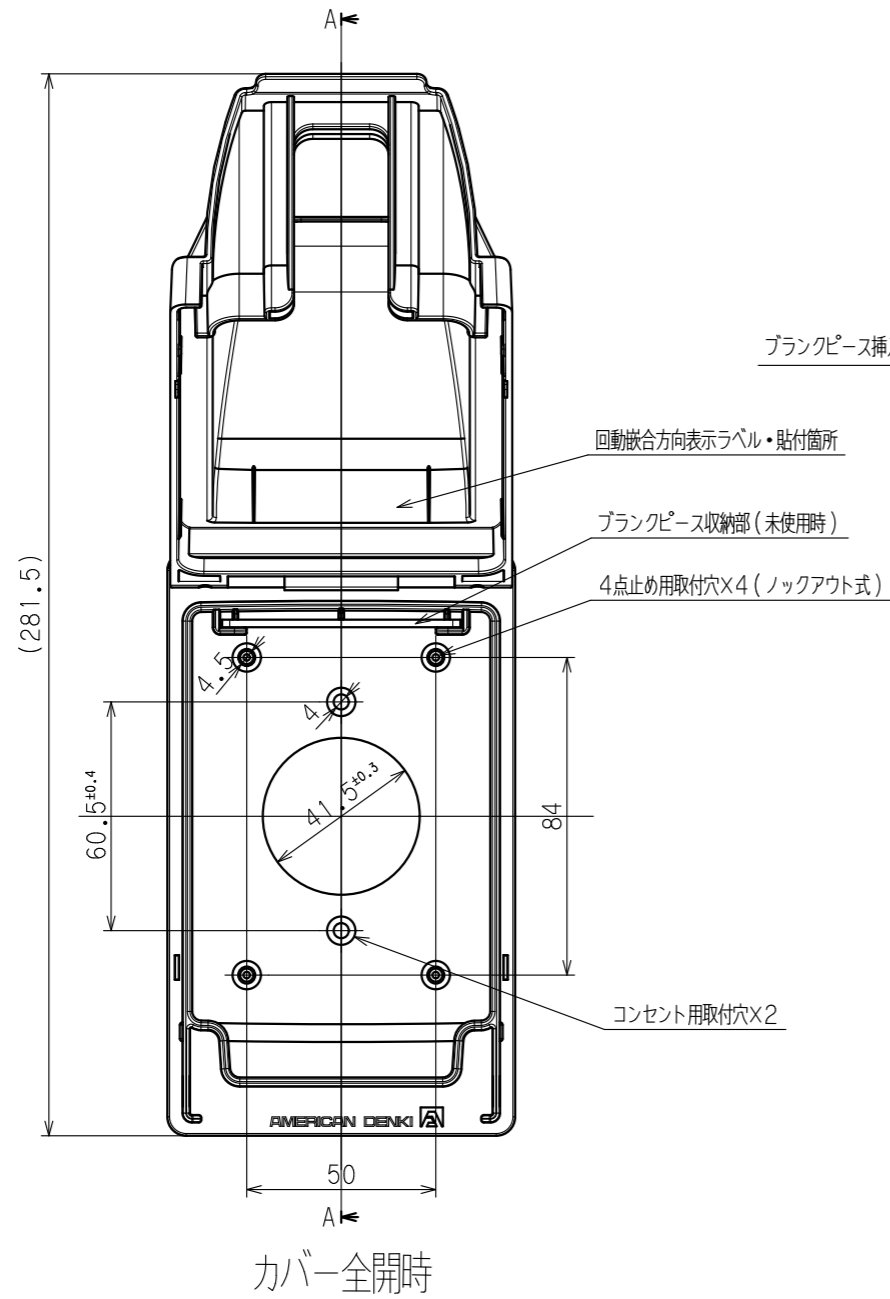
配線器具名	適用製品 (当社型番等)
引掛形コンセント	ボス径φ40.5製品 全般
引掛形さし込みプラグL形	4222RL、R262-L、4362RL

定格	
製品名	防水形リフトカバープレート (ボス径φ40.5用)
型番	<b>WLP4000</b>

製 図	検 査	承 認	変更承認	尺 度	1/2	原 紙	A3	第 3 角 法	図 番	客 6 7 8 5 0 - 1
松川	関谷 森	小池 俊							発 行	'19 年 8 月 23 日
'19.8.22	'19.8.23	'19.8.23	'20.10.30							

( ) 寸法: 参考値

訂正	年月日	内容	担当	訂正	年月日	内容	担当	お客様用図面
①				①				
②				②				
③				③				



パネルカット寸法

カバー全開時 (断面A-A)

( ) 寸法：参考値

6	ラベルセット	1	LB-S (添付品)
5	プレートねじ	2	M3.5×10 丸皿 ニッケルメッキ (添付品)
4	パッキング	1	ゴム性塩化ビニル樹脂
3	ブラックピース	1	エチレンプロピレンゴム
2	カバー	1	ポリカーボネート樹脂
1	プレート	1	ポリカーボネート樹脂

部番	部品名	箇	数	摘	要	規格	
						製品名	防水形リフトカバープレート (ボス径φ40.5用)
						型番	<b>WLP4000</b>
製図	検図	承認	変更承認	尺度	1/2	原紙	A3
松川	関谷	小池	小池	第3角法		図番	客67850-2
'19.8.22	'19.8.23	'19.8.23	'20.10.30	発行			'19年 8月 23日

