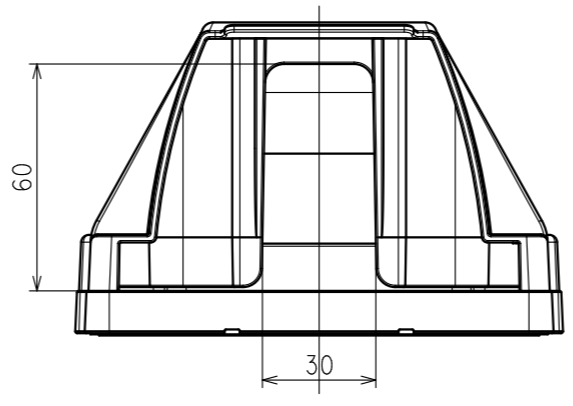
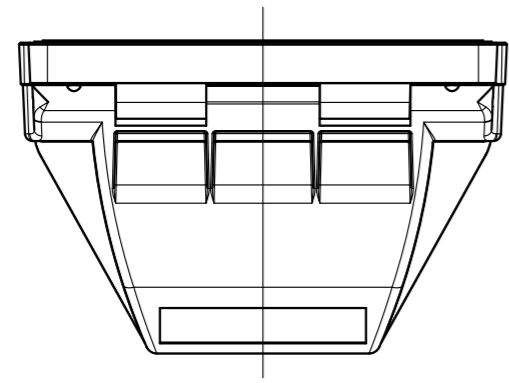
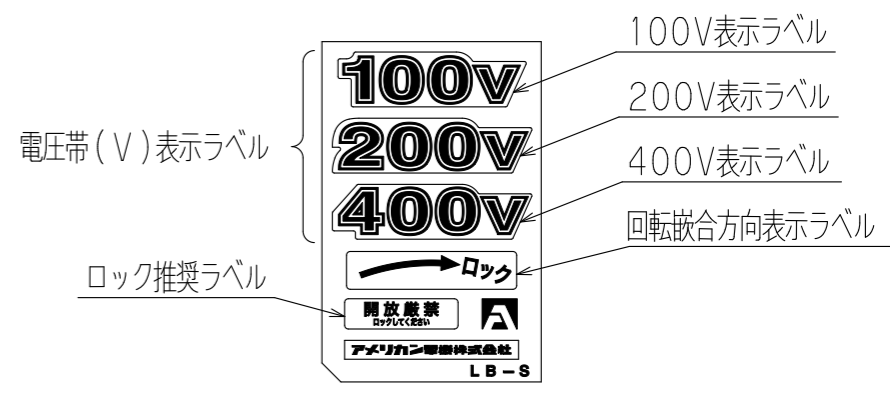


訂正	年月日	内 容	担 当	訂正	年月日	内 容	担 当	お客様用図面
△				△				
△				△				
△				△				

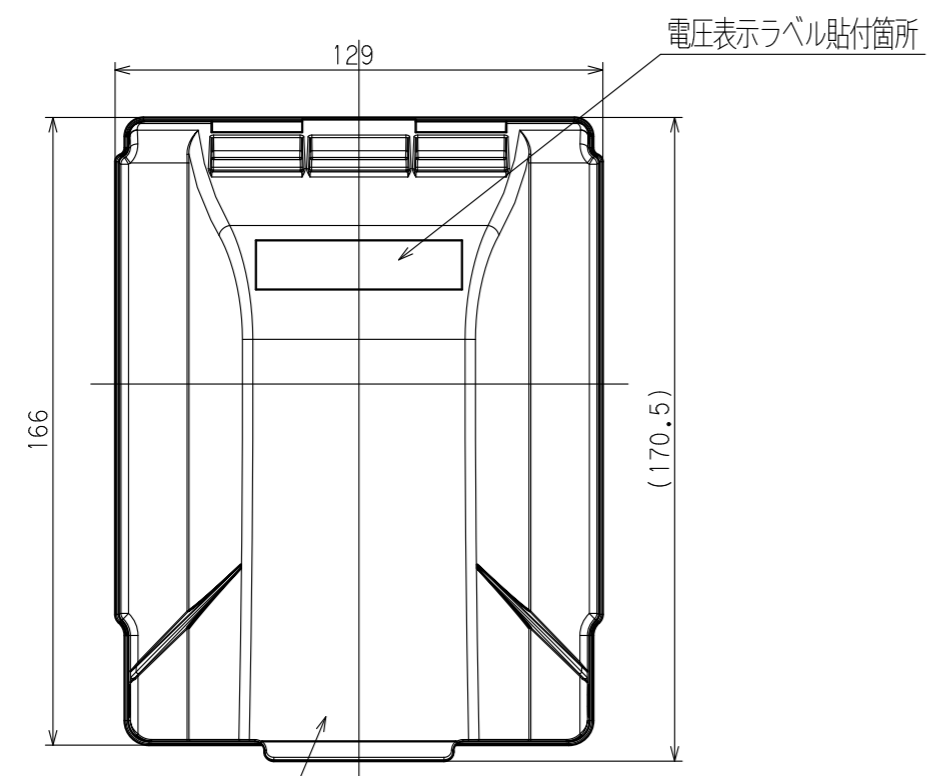


B矢視図

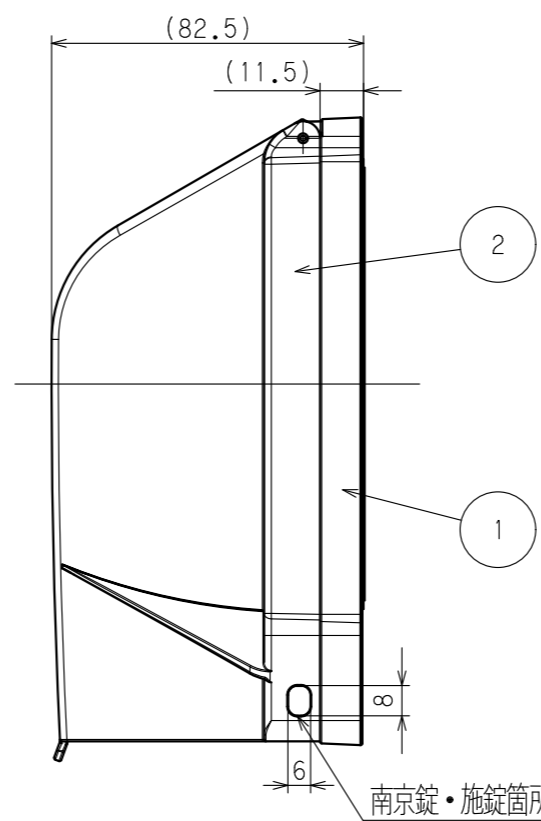


ラベルセットLB-S

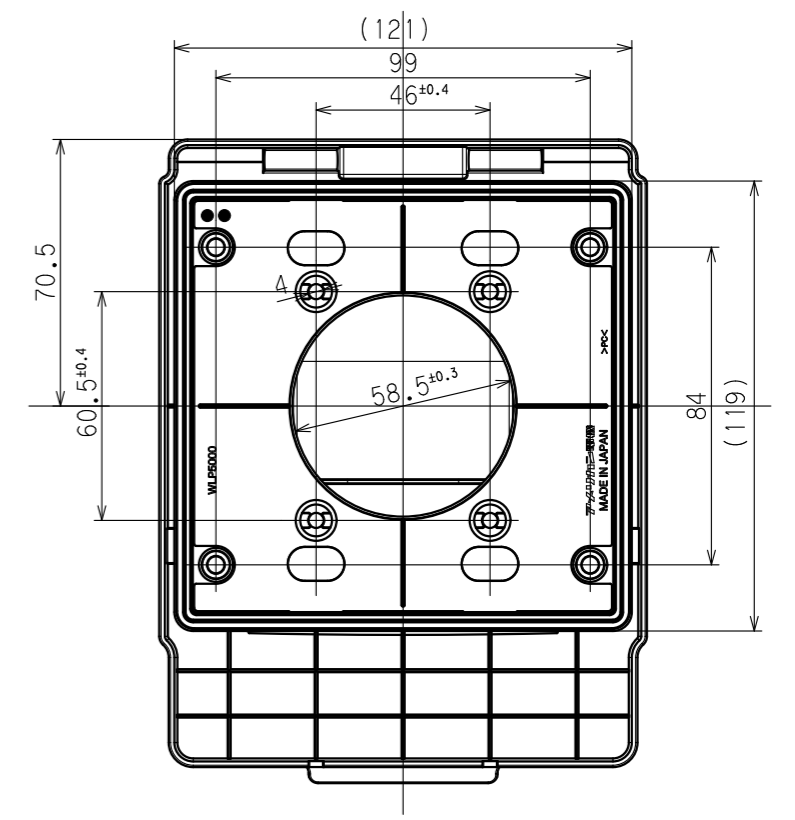
添付品 (指定貼付箇所へ任意貼付)



ロック推奨ラベル・貼付箇所



南京錠・施錠箇所 (対面にもあり)
(別売: 推奨 株式会社アルファ社製 南京錠標準タイプ・品番1000-20)

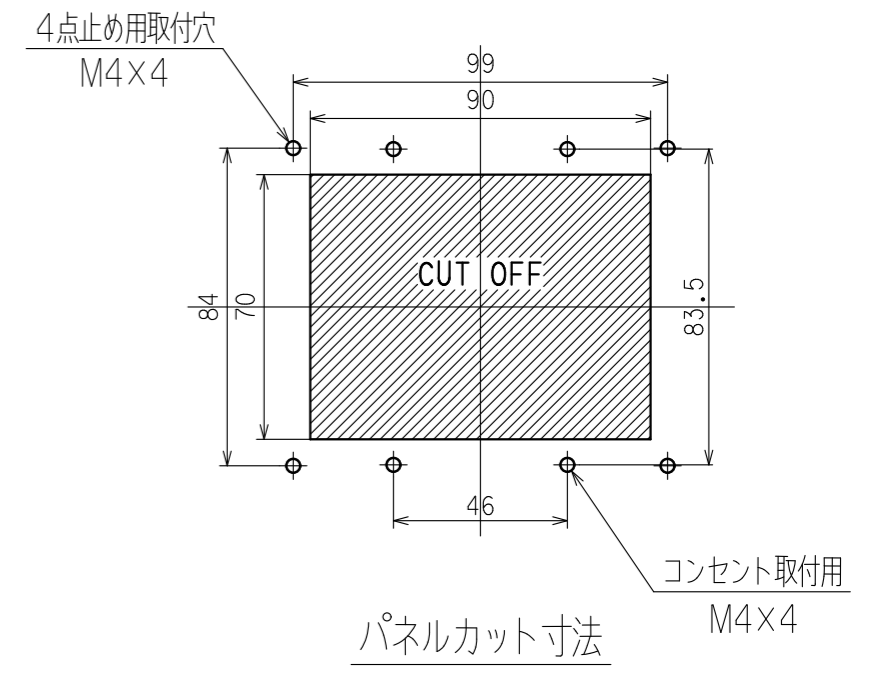
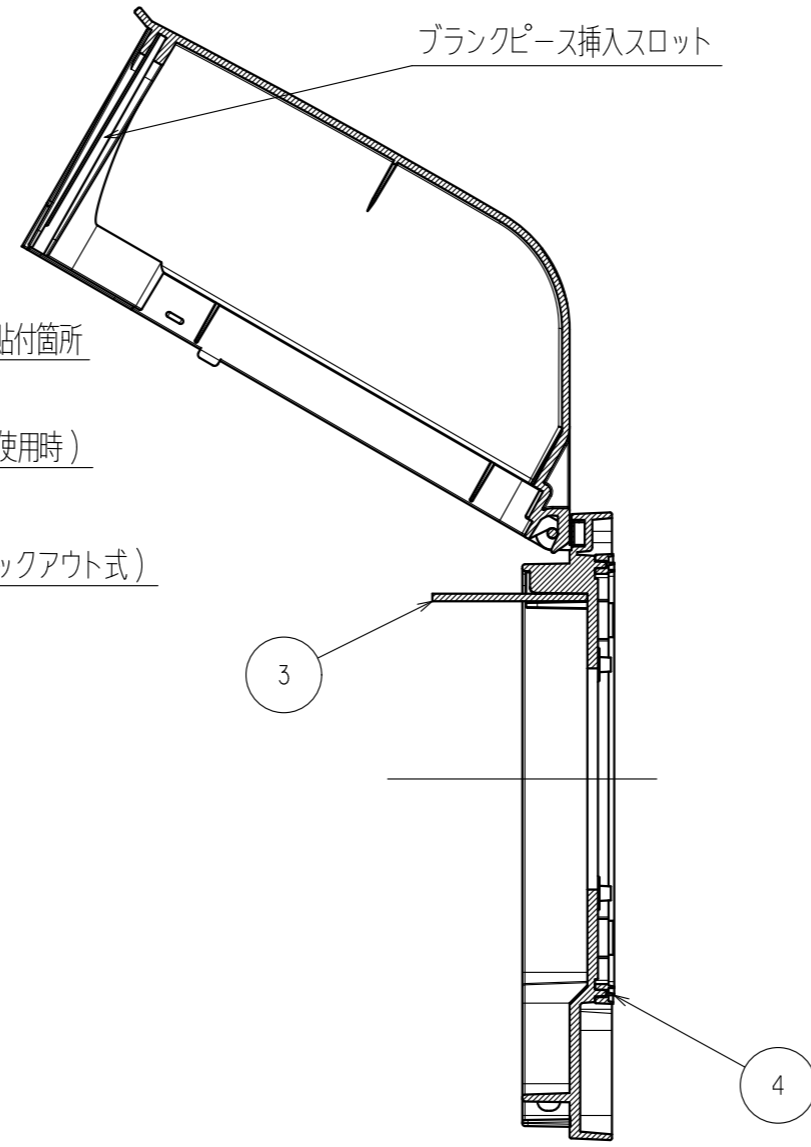
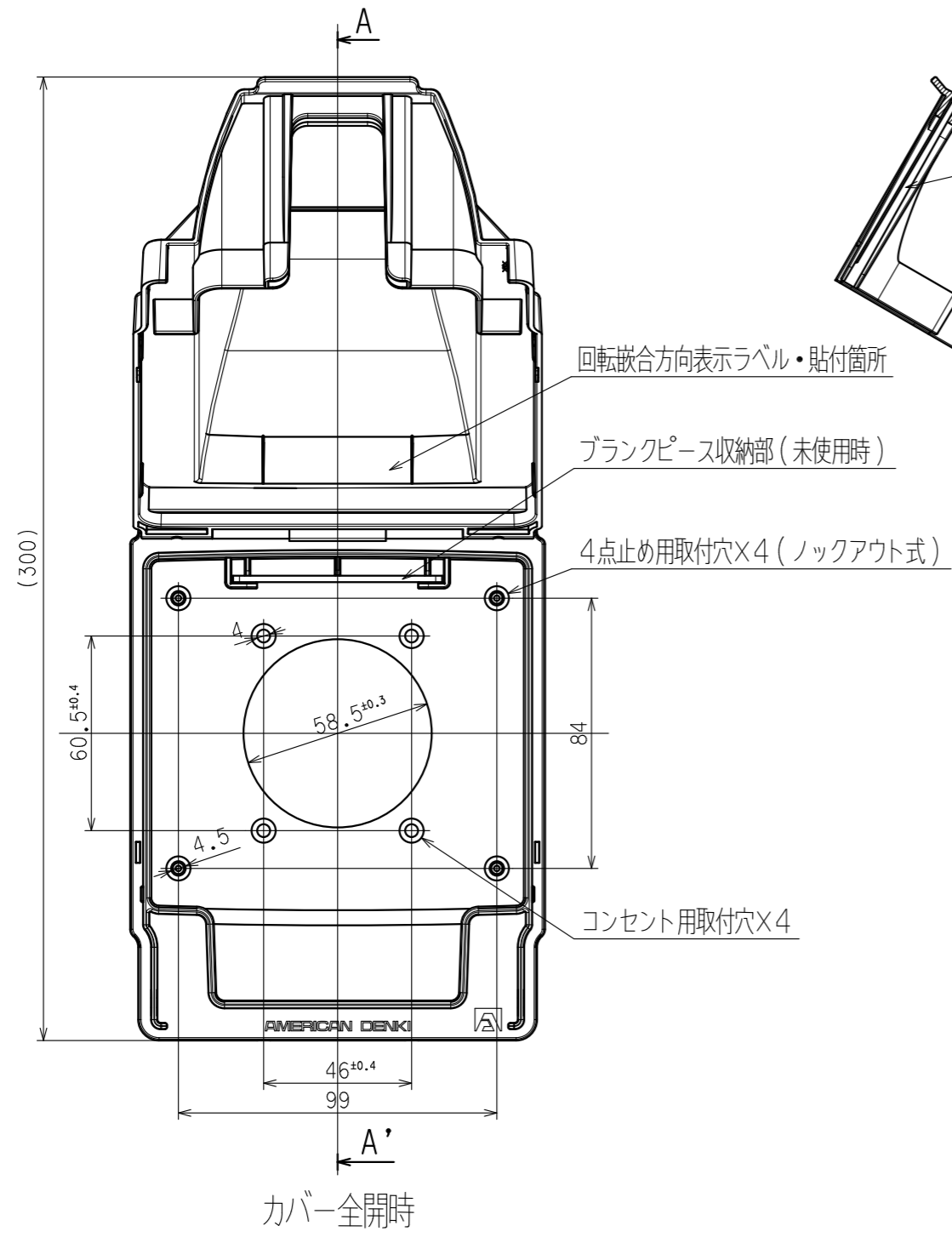


【適用配線器具】	
配線器具名	適用製品 (当社型番等)
平刃形コンセント	ボス径φ57製品 全般
平刃形さし込みプラグL形	8322EL・8522EL・8822EL 9322EL・9522EL・9622EL

定格	
製品名	防水形リフトカバープレート (ボス径φ57用)
型番	WLP5000

製 図	検 査	承 認	変 更 承 認	尺 度	1/2	原 紙	A3	第 3 角 法	図 番	客 6 7 9 5 0 - 1
吉野	松川								発 行	'20 年 10 月 30 日
'20.10.26	'20.10.26	'20.10.30								

訂正	年月日	内 容	担 当	訂正	年月日	内 容	担 当	お客様用図面
△1				△1				
△2				△2				
△3				△3				



() 寸法：参考値

6	ラベルセット	1	LB-S (添付品)
5	プレートねじ	4	M3.5×10 丸皿 ニッケルメッキ (添付品)
4	パッキング	1	ゴム性塩化ビニル樹脂
3	ブランクピース	1	エチレンプロピレンゴム
2	カバー	1	ポリカーボネート樹脂
1	プレート	1	ポリカーボネート樹脂

部 番	部 品 名	箇 数	摘 要	定 格	
				製品名	防水形リフトカバープレート (ボス径φ57用)
				型番	WLP5000
製 図	検 図	承 認	変 更 承 認	尺 度	1/2 原 紙 A3 第 3 角 法
吉野	松川			図 番	客 6 7 9 5 0 - 2
'20.10.26	'20.10.26	'20.10.30		発 行	'20 年 10 月 30 日

