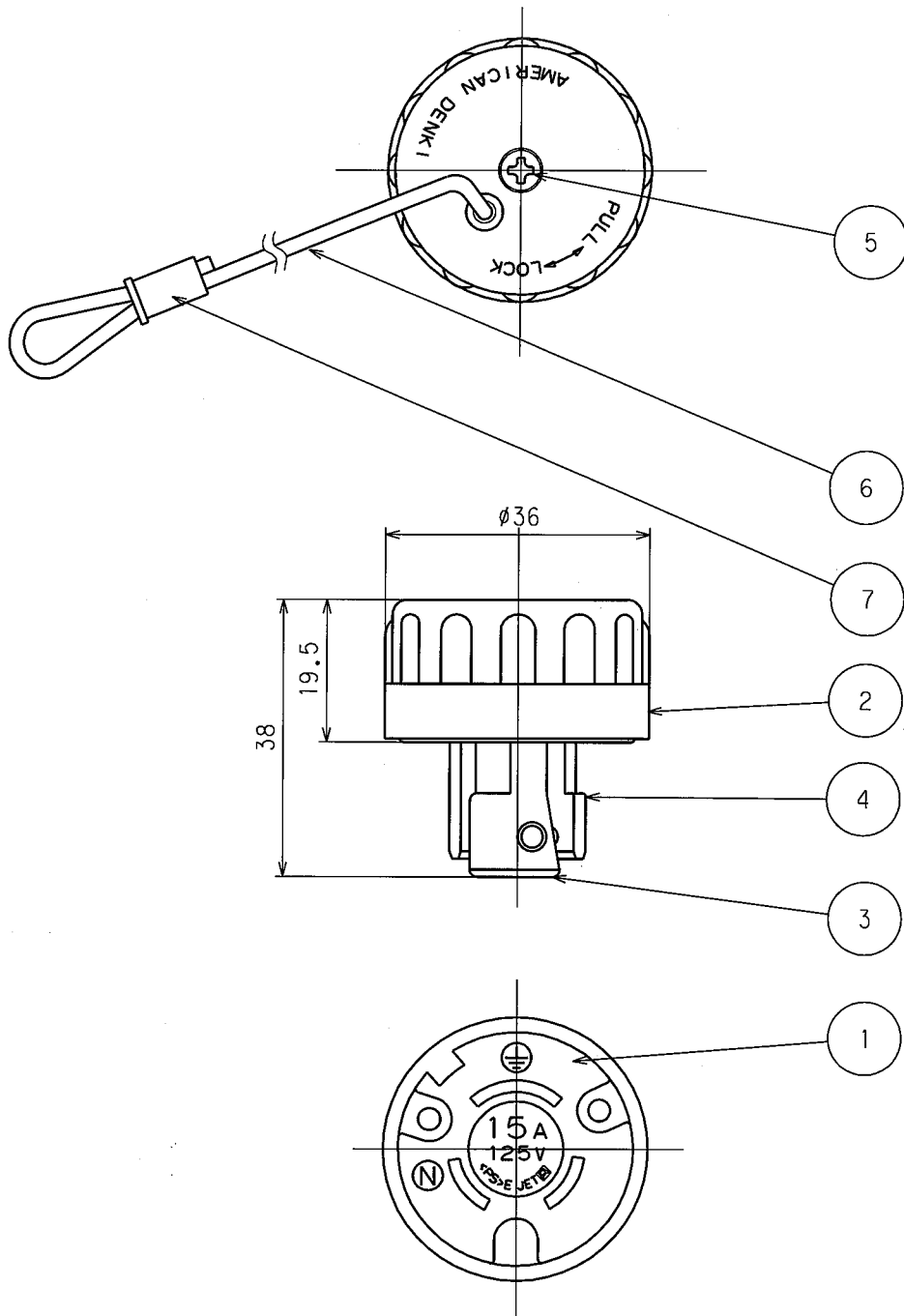


訂正	年月日	内 容	担 当	訂正	年月日	内 容	担 当
△	4.8.18			△			
△	5.1.27			△			
△	7.8.28			△			

お客様用図面




7	スリーブE小	1	銅 スズめっき
6	ナイロン紐	1	φ2 切断長300
5	ボディ止ねじ	1	3X14 タッピンねじ 亜鉛めっきクロメート処理
4	刃	2	黄銅
3	アース刃	1	黄銅 ニッケルメッキ
2	カバー	1	ポリアミド樹脂 アイボリー色
1	ボディ	1	ポリアミド樹脂 アイボリー色

接地形2P 15A 125V用

部 番	部 品 名	箇 数	摘 要
-----	-------	-----	-----

定 格	
製 品 名	引掛形blankキャップ
型 番	Z0201

製 図	検 図	承 認	変 更 承 認
新 井	本	小 池	
06.1.10	06.1.10	00.12.4	06.1.10


尺 度	1 / 1	第 3 角 法
 アメリカン電機株式会社		

図 番	客 20400
発 行	00年 12月 4日