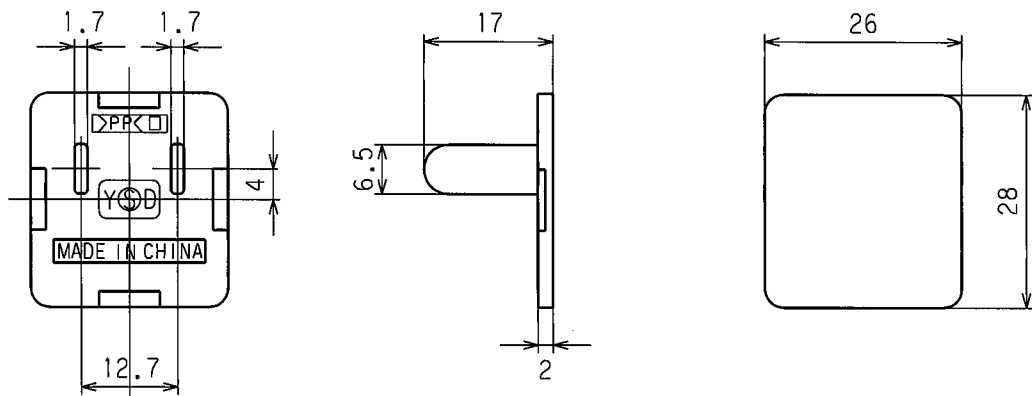


訂正	年月日	内 容	担 当	訂正	年月日	内 容	担 当	お客様用図面
△	'13.5.1	材質、製造場所変更	木村	△				
△				△				
△				△				



1		安全キャップ	1	ポリプロピレン PP	定 格			
部 番	部 品 名	箇 数	摘 要		製 品 名	安全キャップ		
					型 番	Z0207		
製 図	検 図	承 認	変 更 承 認	尺 度	1 / 1	第 3 角 法	図 番	客 A - 9 6 8
本	松川	小池				アメリカン電機株式会社	発 行	'99年 9 月 3 日
'99.9.2	'99.9.2	'99.9.3	'13.5.2					