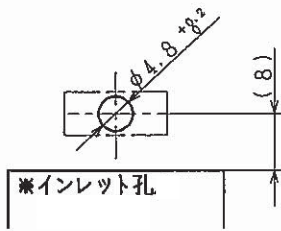


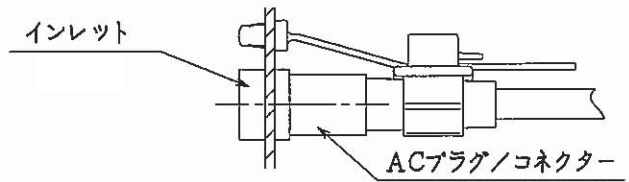
公差 TOLERANCE	
を 超 え	以 下
OVER	UNDER
	6 ± 0.2
6	18 ± 0.3
18	30 ± 0.4
30	50 ± 0.5
50	80 ± 0.6
80	120 ± 0.8
120	250 ± 1.0

【仕様】

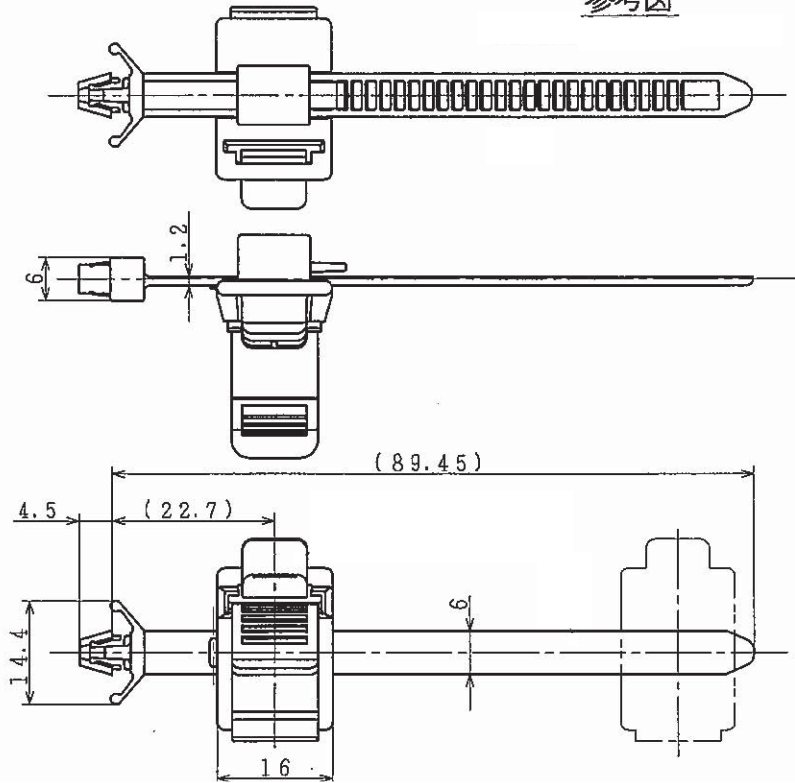
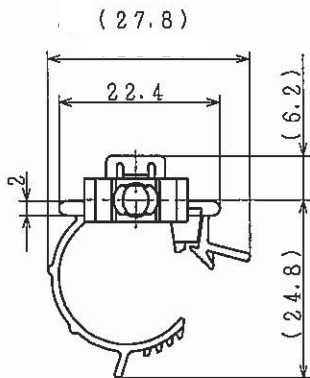
- ・取付孔: 下図による。
- ・取付板: t0.8~2.0mm
- ・結束径: 11~13.5mm
- ・取付孔位置(参考): 下図による



取付孔



参考図



材 料	PA 66 (黒)	投 影 法 PROJECTION METHOD	品 名 NAME	コードクランプ	
			品 番 PART No.		Z0210
		尺 度 SCALE	単 位 UNIT	図 番 DRAWING No.	
		1 : 1	mm		
		アメリカン電機株式会社			