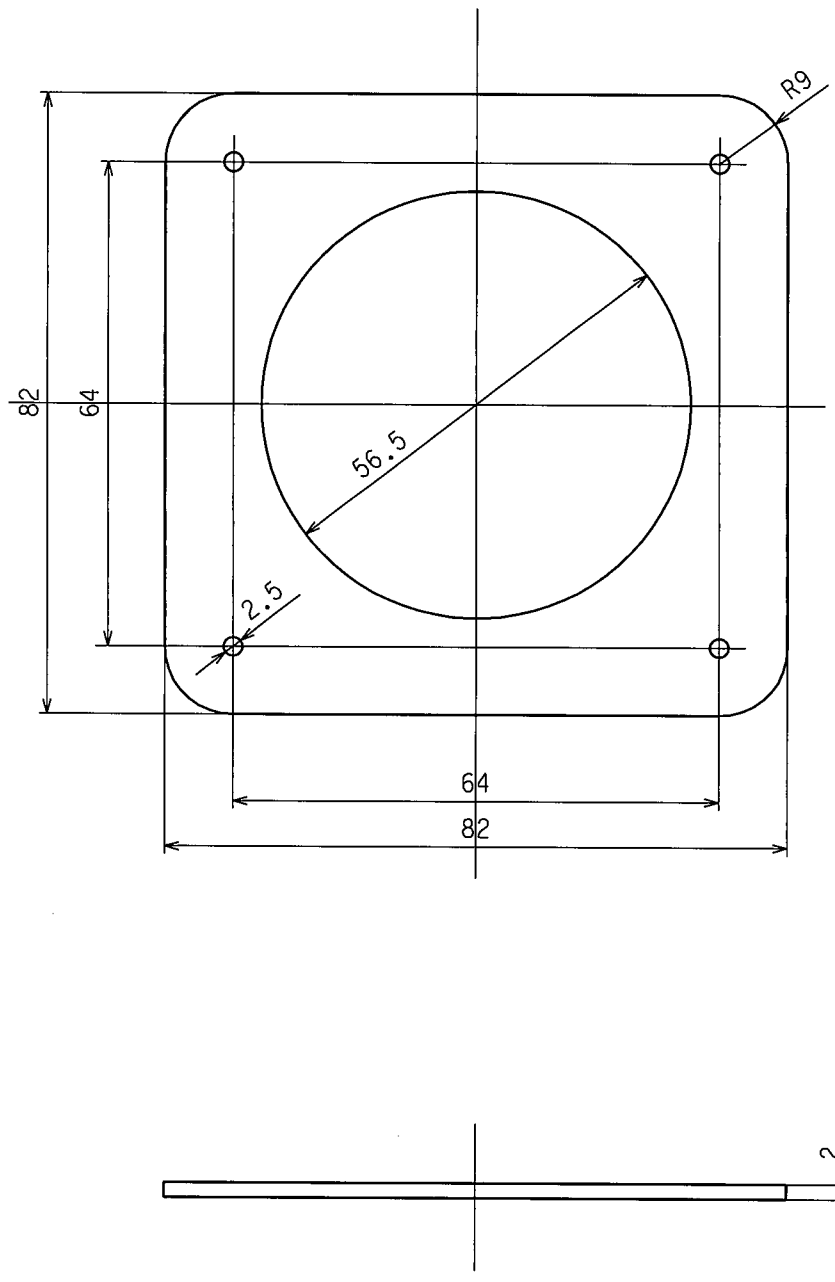


訂正	年月日	内 容	担 当	訂正	年月日	内 容	担 当	お客様用図面
△				△				
△				△				
△				△				



部 番		部 品 名		筒 数	摘 要	定 格			
		ゴムパッキング		1	クロロプレンゴム 2t	製品名	ゴムパッキング (15A用)		
						型番	Z0211		
製 図	検 図	承認	尺 度	1 / 1	第 3 角 法	図 番	A-1193		
木村	松川					発 行	年 月 日		
'14.3.19	'14.5.7	'14.5.7	アメリカン電機株式会社						