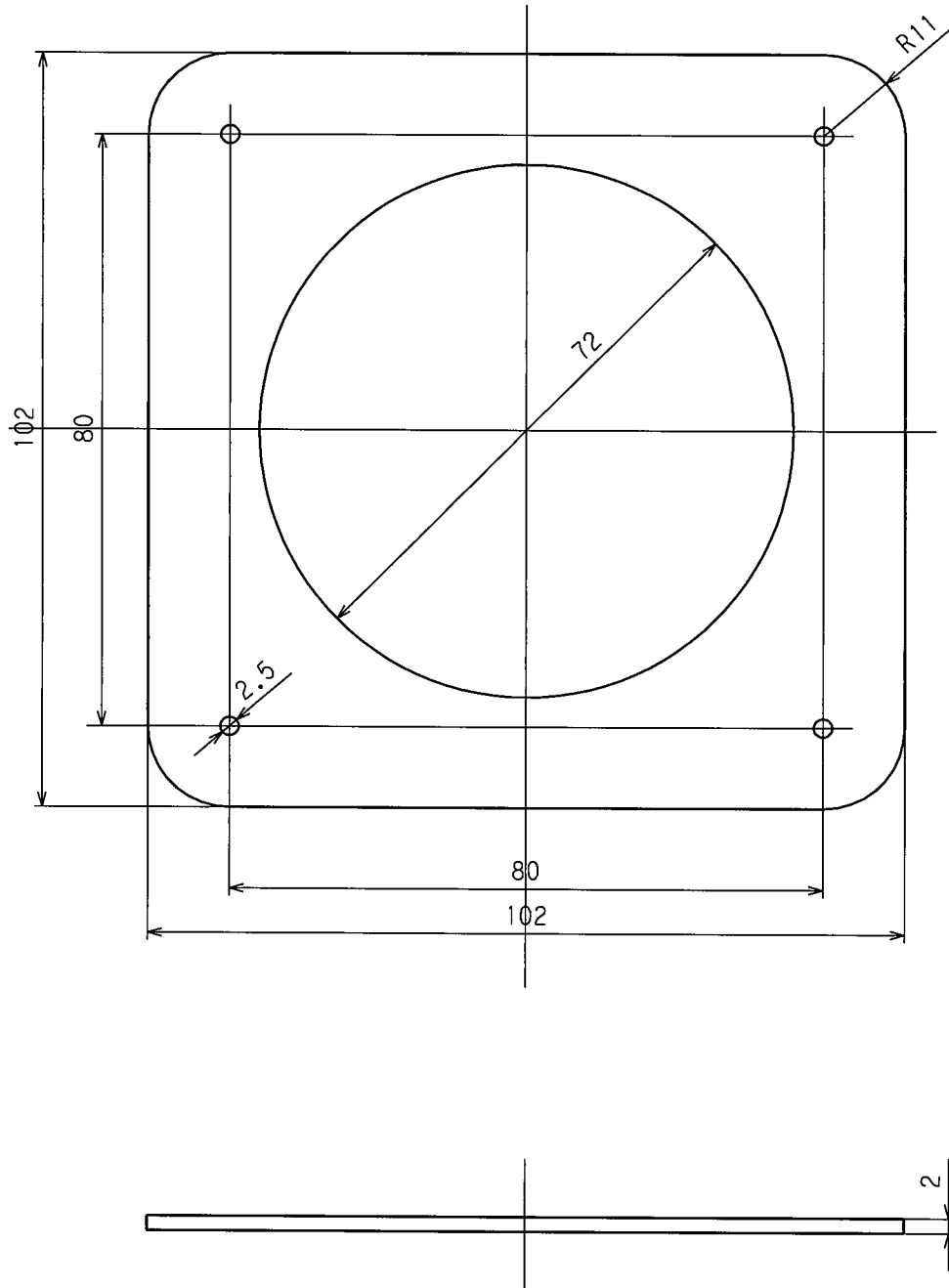



訂正	年月日	内	容	担	当	訂正	年月日	内	容	担	当	お客様用図面
△						△						
△						△						



部番		部品名		箇	数	摘	要	定	格	製品名			
		ゴムパッキング		1		クロロプレンゴム 2t				ゴムパッキング(20A・30A用)			
								型		番			
										Z0212			
製	図	検	図	承	認	尺	度	1 / 1		第 3 角 法		図	番
木	村	松	川	松	川							発	行
14.3.19	14.5.7	14.5.7	14.5.7									年	月
 <b>アメリカン電機株式会社</b>										A-1194		日	