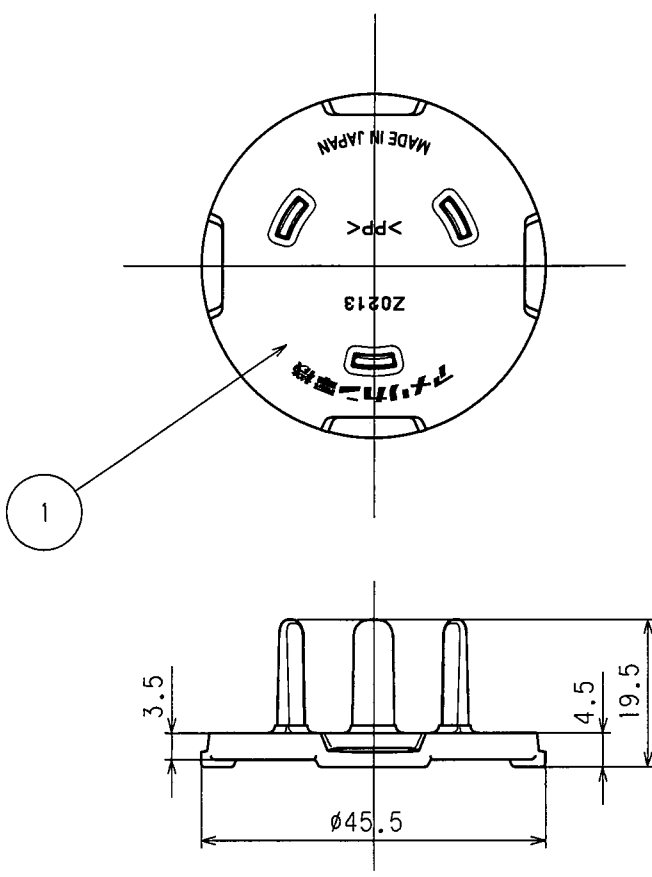
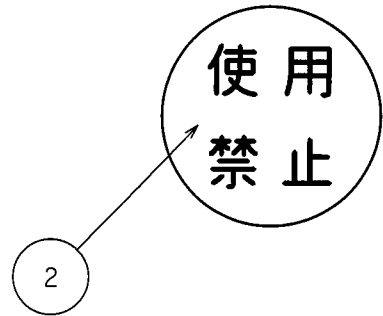
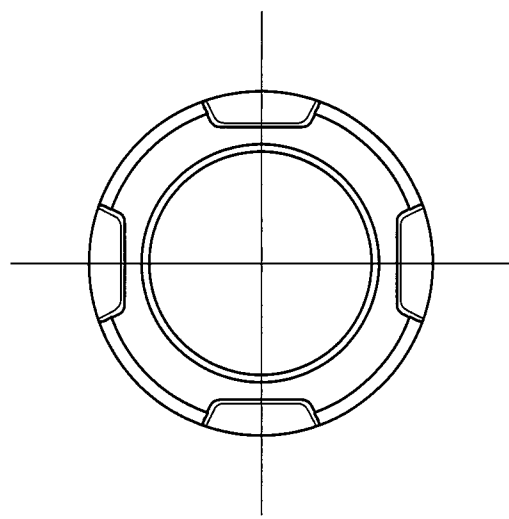




訂正	年月日	内 容	担 当	訂正	年月日	内 容	担 当	お客様用図面
△				△				
△				△				
△				△				



付属品：使用禁止ラベル



2	使用禁止ラベル	1	(添付品)	定 格	-			
1	キャップ	1	ポリプロピレン樹脂	製 品 名	引掛形用安全キャップ			
部 番	部 品 名	箇 数	摘 要	型 番	Z0213			
製 図	検 図	承 認	変更承認	尺 度	1 / 1	第 3 角 法	図 番	客 A - 1 2 0 4
三浦	松川	小池		 アメリカン車機株式会社			発 行	'17年 5 月 16 日
'15.11.9	'17.5.16	'17.5.16	'18.7.20					