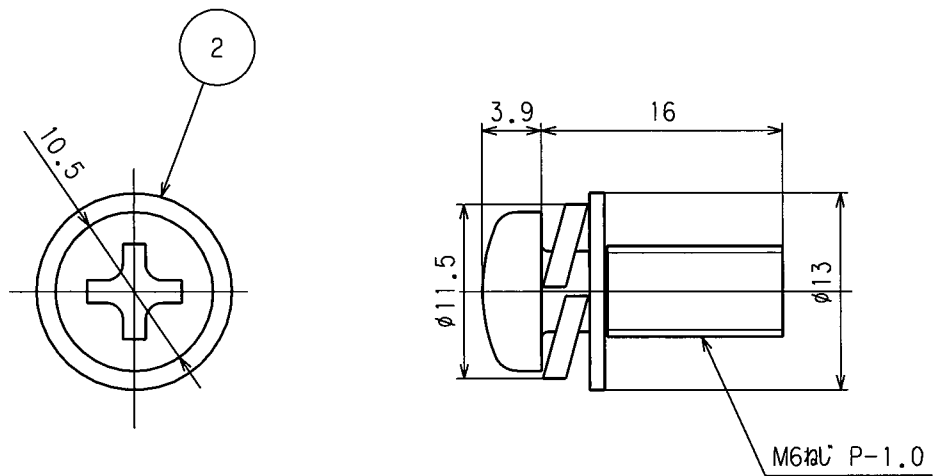
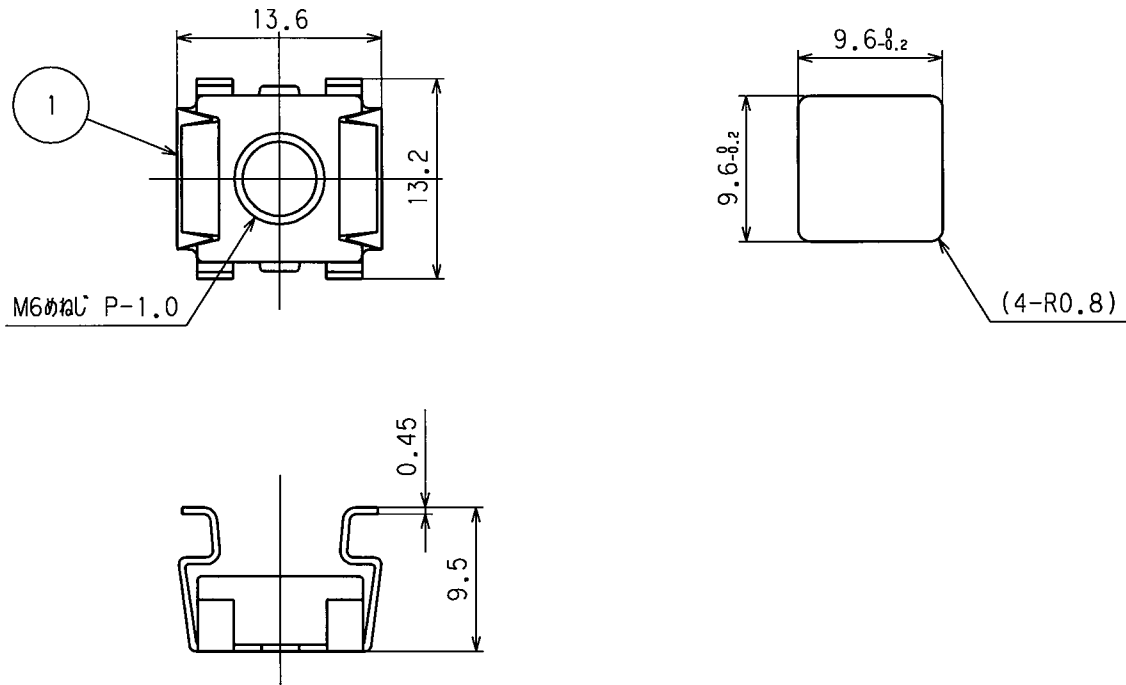




訂正	年月日	内 容	担 当	訂正	年月日	内 容	担 当	お客様用図面
①				④				
②				⑤				
③				⑥				

取付穴寸法 (取付母材厚さ: 1.7~2.7)



() 寸法: 参考値

1袋各4ヶ入

2	取付ねじ		M6×16 (SW+PW組込)	定 格	
1	ケージナット		CN-M6-27K (日本ドライブイト製)	製 品 名	ラック取付用ねじセット
部 番	部 品 名	箇 数	摘 要	型 番	Z0214
製 図	検 図	承 認	変更承認	尺 度	2 / 1
稲葉	松川			第 3 角 法	
16.1.28	17.12.5	17.12.5		 アメリカン電機株式会社	図 番 客A-1205
					発 行 17年12月5日