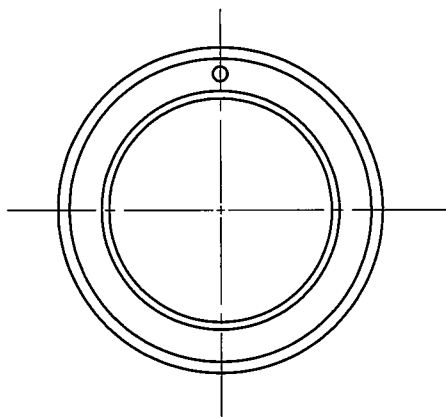
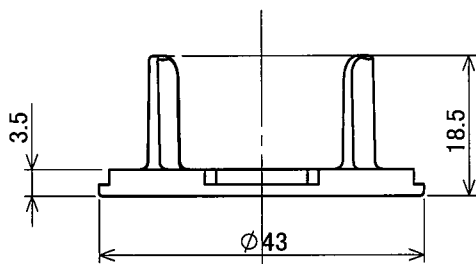
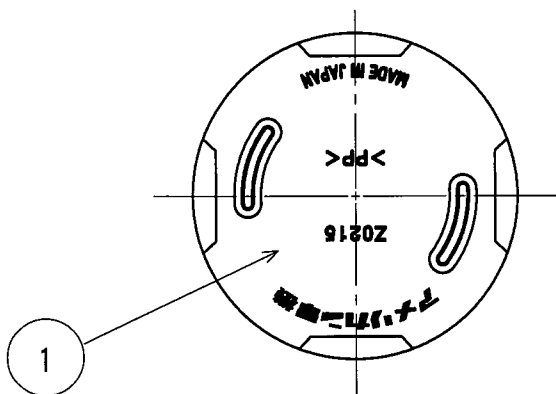
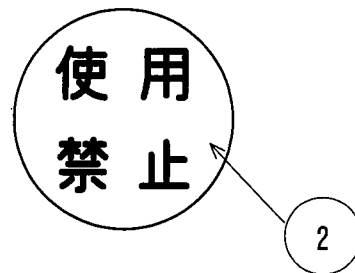




訂正年月日	内	容	担当	訂正年月日	内	容	担当	お客様用図面



付属品:使用禁止ラベル



2	使用禁止ラベル	1	(添付品)	定格	—
1	キャップ	1	ポリプロピレン樹脂	製品名	引掛形用安全キャップ
部番	部品名	箇数	摘要	型番	Z0215
製図	検図	承認	変更承認	尺度	1 / 1
三浦	三浦	小池		第 3 角 法	図 番 客A-1209
'16-12-1	'17-5-16	'17-5-16	'17. 6. 19	 アメリカン電機株式会社	発行 '17年 5月 16 日