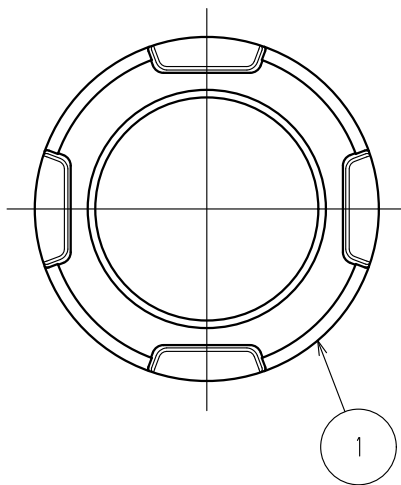
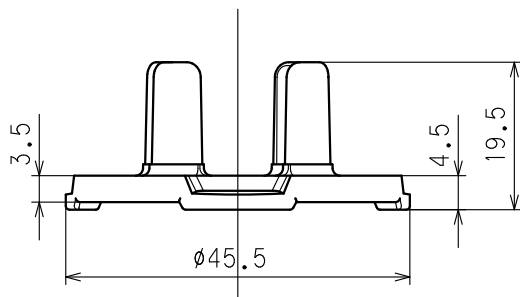
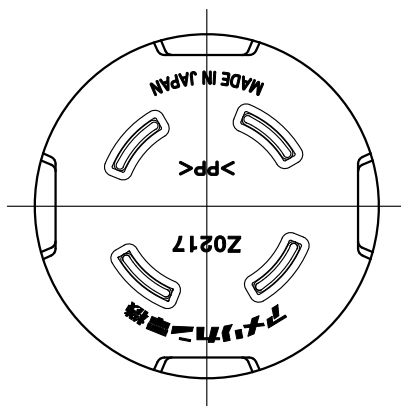
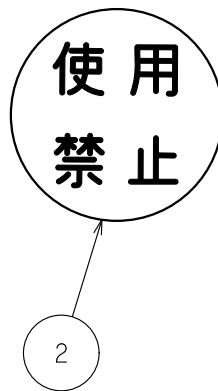


訂正	年月日	内 容	担 当	訂正	年月日	内 容	担 当	お客様用図面
△				△				
△				△				



付属品：使用禁止ラベル



() 寸法：参考値

1袋10個入

2	使用禁止ラベル	1	付属品	定 格						
1	キャップ	1	ポリプロピレン樹脂	製 品 名	引掛形用安全キャップ					
部 番	部 品 名	筒 数	摘 要	型 番	Z0217					
製 図	検 図	承 認	変更承認	尺 度	1/1	原 紙	A4	第 3 角 法	図 番	客 A - 1 2 6 6
吉野	松川							発 行	'23年 1 月 16 日	
'23.1.11	'23.1.12	'23.01.16								