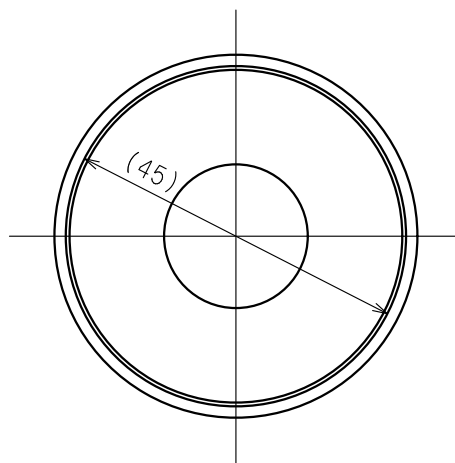
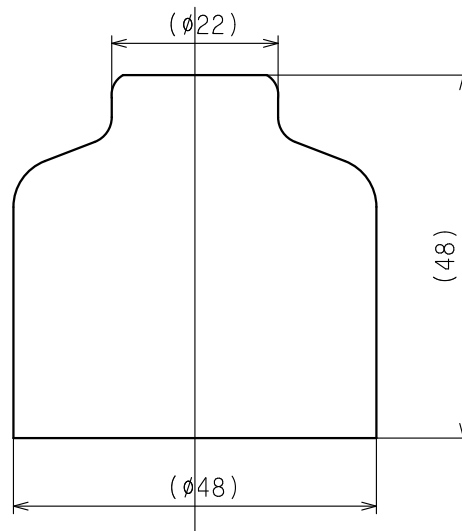
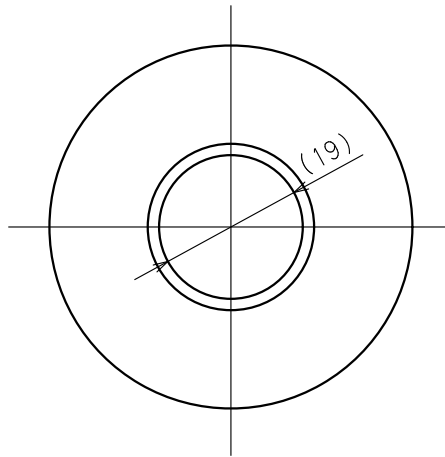




訂正	年月日	内 容	担 当	訂正	年月日	内 容	担 当	お客様用図面
△	'23.7.5	材質表記見直し	吉野	△				
△				△				
△				△				



() 寸法：参考値

				定 格							
絶縁カバー		1	軟質塩化ビニル樹脂	黒色	製 品 名	絶縁カバー φ45					
部 番	部 品 名	筒 数	摘 要		型 番	Z0261					
製 図	検 図	承 認	変 更 承 認	尺 度	1/1	原 紙	A4	第 3 角 法		図 番	客 A - 1176
木村	松川	松川						発 行	2013年 4月 8日		
'13.4.8	'13.4.8	'13.4.8	'23.07.20								