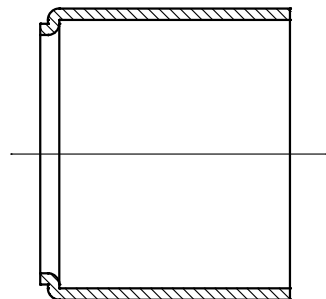
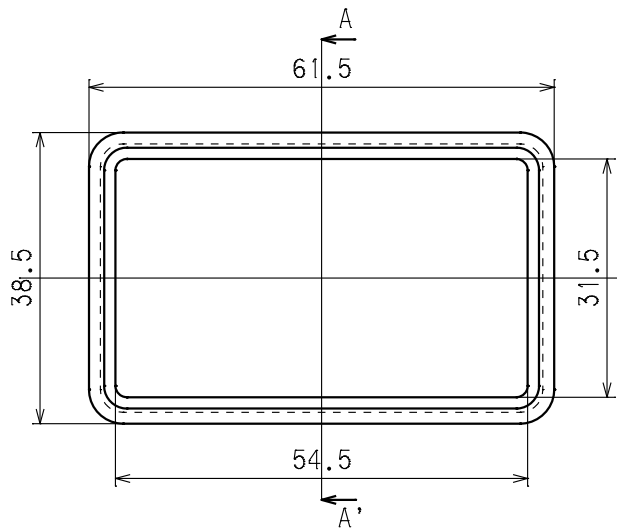
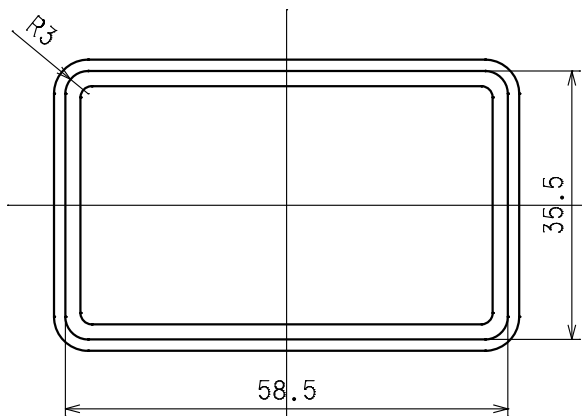
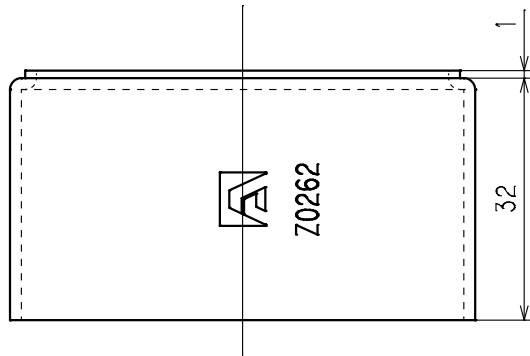


訂正	年月日	内	容	担	当	訂正	年月日	内	容	担	当	お客様用図面
△						△						
△						△						



A-A'断面図



()寸法:参考値

					規格								
絶縁カバー		1	クロアレンゴム:黒色		製品名	絶縁カバー							
部番	部	品	名	箇	数	型番	Z0262						
製	図	検	図	承	認	変更承認	尺度	1/1	原紙	A4	第3角法	図番	客A-1247
松川	吉野	池				アメリカン電機株式会社					発行	2022年 8月 9日	
'22.8.8	'22.8.9	'22.08.09											