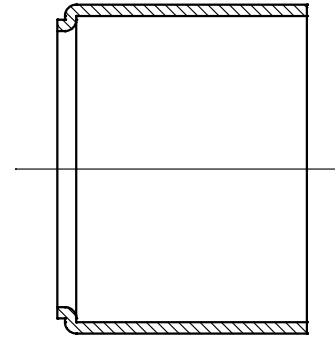
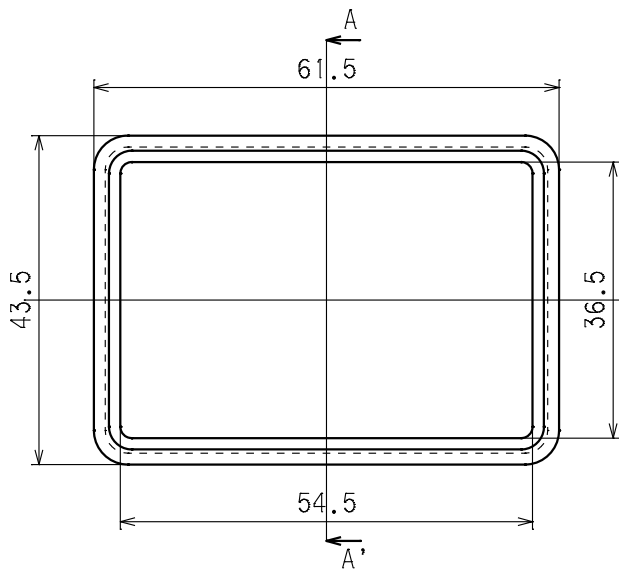
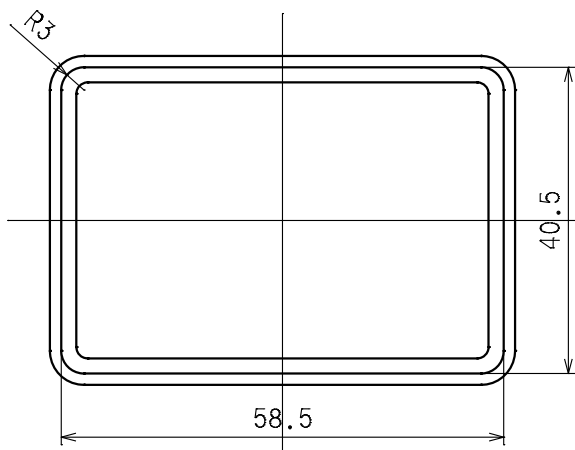
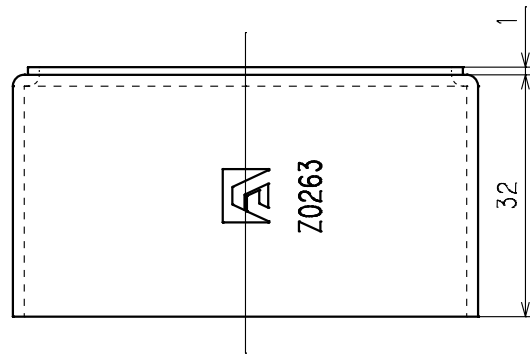


訂正	年月日	内 容	担 当	訂正	年月日	内 容	担 当	お客様用図面
△				△				
△				△				



A-A' 断面図



()寸法:参考値

				定 格						
部 番	部 品 名	箇 数	材 質	製 品 名	絶縁カバー					
		1	クロアレンゴム:黒色	型 番	Z0263					
製 図	検 図	承 認	変 更 承 認	尺 度	1/1	原 紙	A4	第 3 角 法	図 番	客 A - 1 2 4 8
松川	吉野							発 行	2022年 8月 9日	
'22.8.8	'22.8.9	'22.08.09								