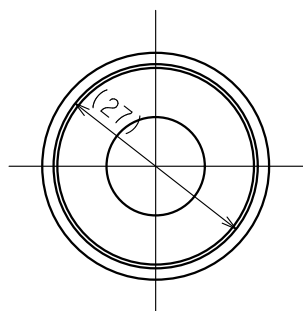
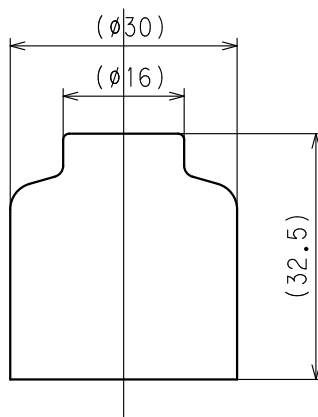
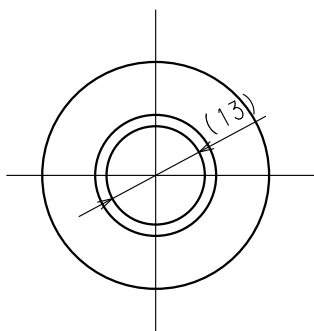


訂正	年月日	内	容	担	当	訂正	年月日	内	容	担	当	お客様用図面
△						△						
△						△						



() 寸法：参考値

						定 格						
絶縁カバー		1	クロロプレンゴム	黒色		製 品 名	絶縁カバー ø27					
部 番	部 品 名	筒 数	摘 要			型 番	Z0265					
製 図	検 図	承 認	変 更 承 認	尺 度	1/1	原 紙	A4	第 3 角 法			図 番	客 A - 1 2 6 9
吉野	松川						アメリカン電機株式会社			発 行	2023年11月28日	
'23.11.16	'23.11.27	'23.11.28										