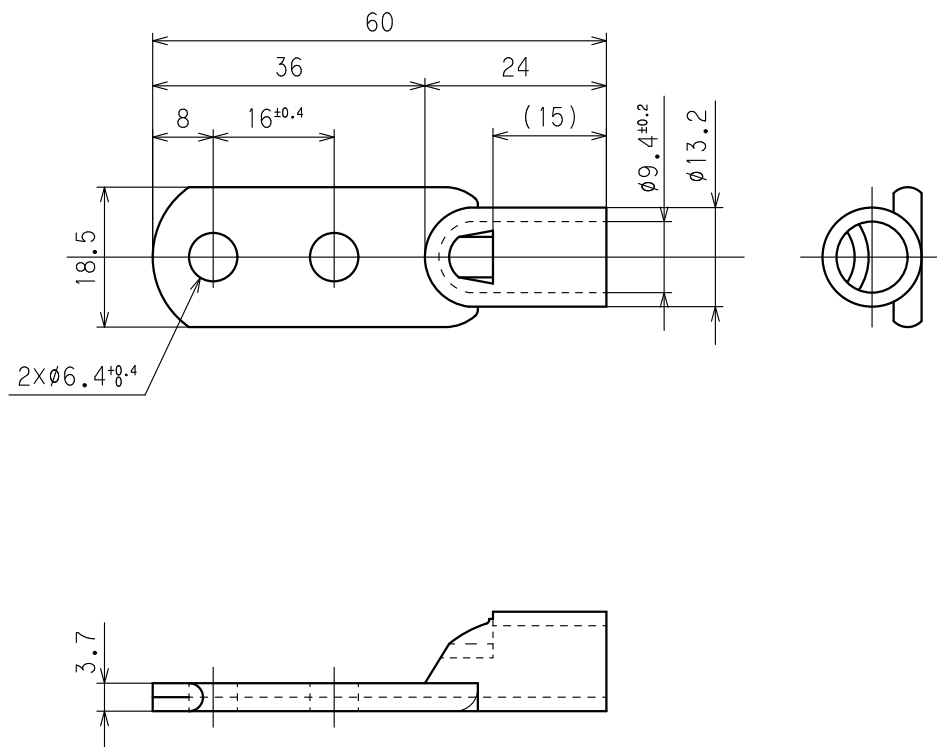


訂正	年月日	内 容	担 当	訂正	年月日	内 容	担 当	お客様用図面
△	'21.1.22	ニチフ品番変更	吉野	△				
△				△				



\*適用電線範囲：2AWG

26.66~42.42mm<sup>2</sup>

\*ニチフ端子工業製 品番：D 38B-H(ø6.4)、スズめっき

( ) 寸法：参考値

				定 格				
1	銅管圧着端子	1	銅管 1.85t スズめっき	製品名	銅管圧着端子(ニツ穴)			
部 番	部 品 名	箇 数	摘 要	型 番	<b>Z0301</b>			
製 図	検 図	承 認	変更承認	尺 度	1/1	原 紙	A4	
木村	松川	小池		第 3 角 法			図 番	客 A - 1 1 5 7
'10.6.24	'10.6.24	'10.6.25	'21.02.03				発 行	'10年 6 月 25 日