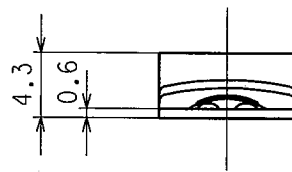
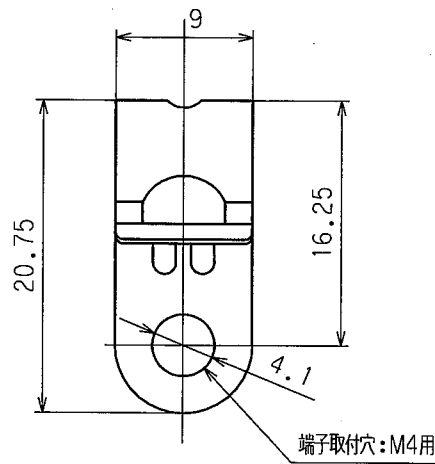
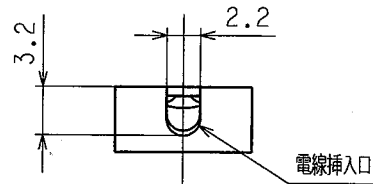


訂正	年月日	内 容	担 当	訂正	年月日	内 容	担 当
△1				△4			
△2				△5			
△3				△6			

お客様用図面



適用電線: -1V, $\phi 1.6$, $\phi 2$

1		FE端子	1	リン青銅	スズメッキ	定 格			
部 番	部 品 名	箇 数	摘 要		製 品 名	FE端子			
						型 番	Z0354		
製 図	検 図	承認	尺 度	2/1	第 3 角 法		図 番	客A-1120	
関谷 恭	松川				アメリカン電機株式会社		発 行	07年 7月 27日	
07・7・26	07・7・26	07・7・27							