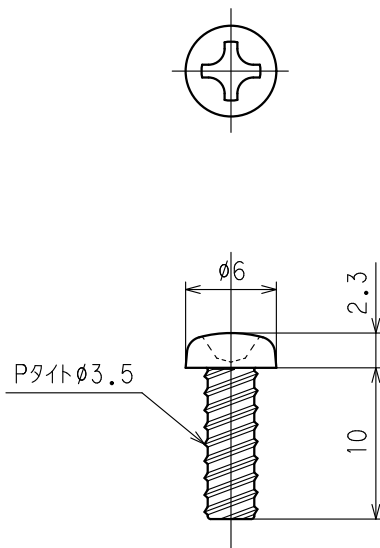


訂正	年月日	内 容	担 当	訂正	年月日	内 容	担 当	お客様用図面
△				△4				
△				△5				
△				△6				



1袋10本入

() 寸法：参考値

			規格						
タッピンねじ			SWCH 亜鉛メッキ、クロメート処理		製品名		複式機器用アウトレット取付ねじ		
部 番	部 品 名	筒 数	摘 要		型 番		ZST35		
製 図	検 図	承 認	変更承認	尺 度	2/1	原 紙	A4	第 3 角 法	
吉野	松川							図 番	客 A - 993
'21.3.23	'21.3.24	'21.03.25						発 行	'21年 3 月 25 日